



MULTIBOX 70

Из армированного стекловолокном полиэфира горячего прессования (GRP)

Конструкция из двух частей: монтаж приборов возможен как в охватываемой так и в охватывающей части, а также в поперечном формате

Возможно экономное складирование благодаря уголкам для штабелирования

Трудновоспламеняющийся и самозатухающий 4 монтажных элемента из нержавеющей стали

- Цвет RAL 7032 серый
- Стойкий к УФ излучению
- Уплотнение из EPDM
- Степень защиты IP 65
- Вес приблизительно 8,5 кг

Дополнительные тех. данные см. [KD015](#) и [KD219](#)

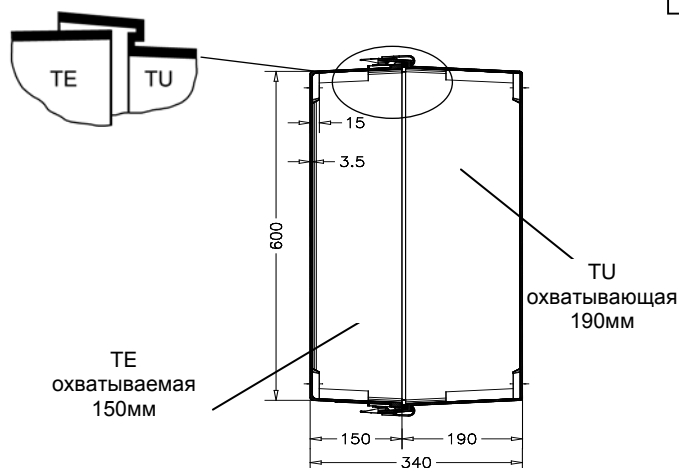
Размеры, мм (прибл.) Высота Ширина Глубина
640 x 440 x 340

Коэффициент теплопередачи К	без окна	с окном
без изоляции	5,4 Вт/К	6,0 Вт/К
arctic-GRP	1,7 Вт/К	2,3 Вт/К

Виды исполнение

(способы запирания см. [KD152](#))

- SV** 4 быстродействующих затвора из нержавеющей стали (стандарт)
- SE** 2 шарнира и 2 быстродействующих затвора, нержавеющая сталь с угловым ушком для опционального навесного замка



Фиксатор крышки (только вид исполнения SE)

- DF** оцинкованная сталь
- DFVA** нержавеющая сталь

- 1 шт.
- 2 шт.

Окно (см. [KD153](#) и [KD154](#))

- FA** окно из акрилового стекла
- FS** окно из безопасного стекла
- STA** шарнирная дверь из акрилового стекла

- смонтированы в
- TE**
- TU**

Дополнительная изоляция arctic

из полиуретановой пены, невозможна укладка друг в друга (штабелирование)

- arctic-GRP** внутренняя оболочка из GRP

Взрывозащита

- GO** антистатическое для предотвращения электростатического заряда согласно DIN EN IEC 60079-0
- Ex p** подготовка к продувке под избыточным давлением согласно DIN EN IEC 60079-2

Повышенная степень защиты

- IP66**
- IP67**
- IP68**
- CSA Enclosure Type 4X (NEMA 4X)**

Вентиляционные и водоотливные штуцеры

(см. [KD184](#))

- LF** лабиринтный фильтр IP44
- DV** водоотливные и вентиляционные штуцеры IP66

