

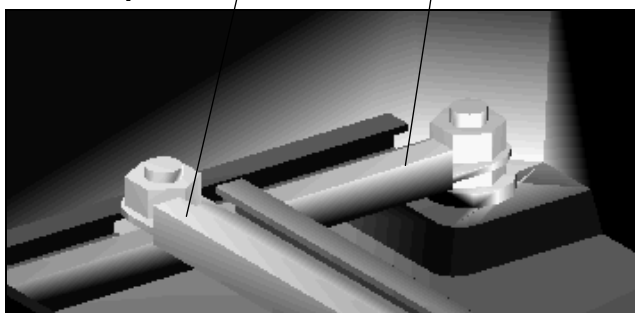


Монтажные шины в защитном кожухе

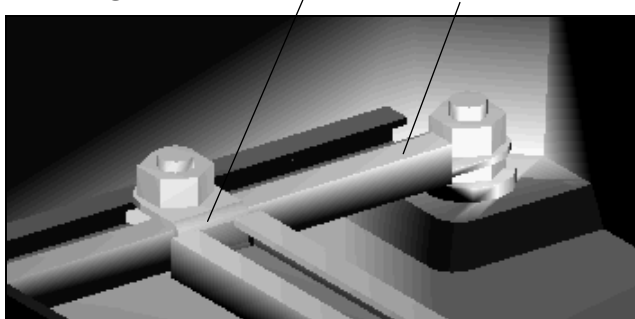
Благодаря монтажной системе С-шин фирмы INTERTEC возможен стабильный и экономящий время монтаж встраиваемых элементов. Монтажная крестовина, состоящая из четырёх монтажных шин (MS), может быть бесступенчато подогнана под заданные монтажные размеры. В объём поставки поперечных шин (Q или QS) входят два болта с Т-образной головкой M10x15 с гайками.

1 Возможные варианты монтажа

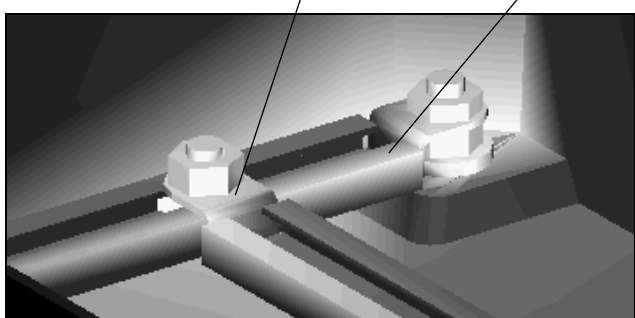
1.1 Форма А - плоская MS на плоской MS



1.2 Форма В - MS с изгибом на плоской MS

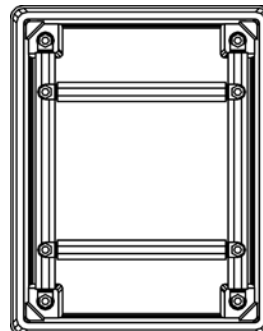


1.3 Форма С - MS с изгибом на MS с изгибом



2 Расположение монтажных шин

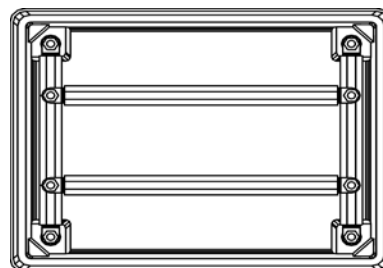
2.1 при вертикальном монтаже кожуха



требуемые монтажные шины

Для MULTIBOX	Форма А	Форма В	Форма С
25, 48	2x MS 50 L 2x MS 50 QS	2x MS 50 L 2x MS 50 Q	2x MS 50 LS 2x MS 50 Q
60, 70, 100	2x MS 100 L 2x MS 100 QS	2x MS 100 L 2x MS 100 Q	2x MS 100 LS 2x MS 100 Q
80, 150, 170	2x MS 150 L 2x MS 150 QS	2x MS 150 L 2x MS 150 Q	2x MS 150 LS 2x MS 150 Q
250	2x MS 250 L 2x MS 250 QS	2x MS 250 L 2x MS 250 Q	2x MS 250 LS 2x MS 250 Q
Неизолированный	X	стандарт	X
arctic-...	X	стандарт	невозможна

2.2 при горизонтальном монтаже кожуха



требуемые монтажные шины

Для MULTIBOX	Форма А	Форма В	Форма С
25, 48	2x MS 50 QS 2x MS 50 L	2x MS 50 QS 2x MS 50 LS	2x MS 50 Q 2x MS 50 LS
60, 70, 100	2x MS 100 QS 2x MS 100 L	2x MS 100 QS 2x MS 100 LS	2x MS 100 Q 2x MS 100 LS
80, 150, 170	2x MS 150 QS 2x MS 150 L	2x MS 150 QS 2x MS 150 LS	2x MS 150 Q 2x MS 150 LS
250	2x MS 250 QS 2x MS 250 L	2x MS 250 QS 2x MS 250 LS	2x MS 250 Q 2x MS 250 LS
неизолированный	X	стандарт	X
arctic-...	X	стандарт	невозможна

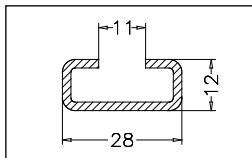
Расположение монтажных шин в защитном кожухе DIABOX смотри тех. данные Kd281, а в защитном кожухе MINIBOX смотри тех. данные Kd381



Монтажные шины в защитном кожухе

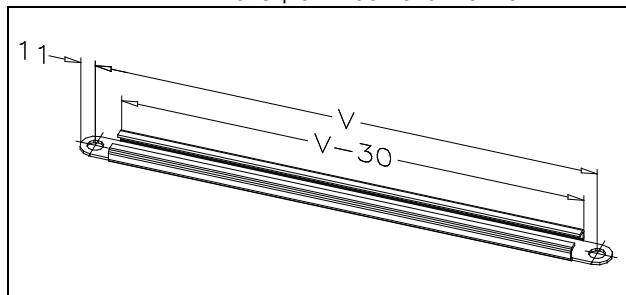
3 Монтажные шины

Монтажная шина: С-профиль с отверстием $\varnothing 12$ мм на пластинках



3.1 Плоские монтажные шины

- "MS...L..." продольные шины
- "MS...QS.." поперечные шины, специальное исполнение

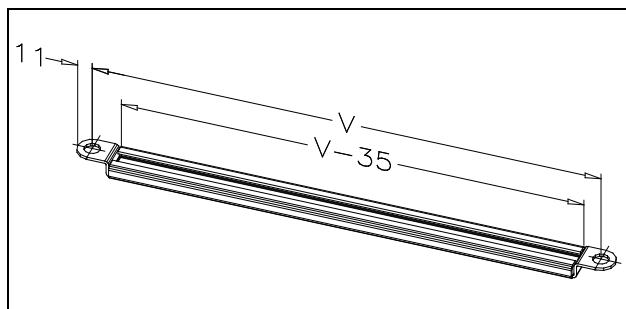


3.1 Для защитного кожуха MULTIBOX

Для MULTIBOX	Сталь горячего цинкования	Вес, кг	Хромоникел. сталь	Вес, кг	V
25 48	MS 50 L	0,31	MS 50 L VA	0,22	380
	MS 50 LS	0,32	MS 50 LS VA	0,22	
	MS 50 Q	0,23	MS 50 Q VA	0,16	280
	MS 50 QS	0,23	MS 50 QS VA	0,16	
60 70 100	MS 100 L	0,45	MS 100 L VA	0,32	540
	MS 100 LS	0,46	MS 100 LS VA	0,32	
	MS 100 Q	0,28	MS 100 Q VA	0,20	340
	MS 100 QS	0,28	MS 100 QS VA	0,20	
80 150 170	MS 150 L	0,52	MS 150 L VA	0,37	630
	MS 150 LS	0,53	MS 150 LS VA	0,37	
	MS 150 Q	0,36	MS 150 Q VA	0,24	400
	MS 150 QS	0,33	MS 150 QS VA	0,24	
250	MS 250 L	0,569	MS 250 L VA	0,39	660
	MS 250 LS	0,596	MS 250 LS VA	0,39	
	MS 250 Q	0,52	MS 250 Q VA	0,27	460
	MS 250 QS	0,52	MS 250 QS VA	0,27	

3.2 Монтажные шины с изгибом

- "MS...LS.." продольные шины, специальное исполнение
- "MS...Q.." поперечные шины



3.2 Для защитного кожуха DIABOX

Для DIABOX	Сталь горячего цинкования	Вес, кг	Хромоникел. сталь	Вес, кг	V
87	MS 50 QS	0,23	MS 50 QS VA	0,16	280
107	MS 50 L	0,31	MS 50 L VA	0,22	380
137	MS 100 L	0,45	MS 100 L VA	0,32	540

3.3 Для защитного кожуха MINIBOX

Для MINIBOX	Сталь горячего цинкования	Вес, кг	Хромоникел. сталь	Вес, кг	V
	MS 21 L	0,15	--	--	190
	MS 21 Q	0,16	--	--	190
	MS 50 QS	0,23	MS 50 QS VA	0,16	280