



Вентиляционные и водоотливные штуцеры для защитных кожухов

Лабиринтный фильтр, тип LF

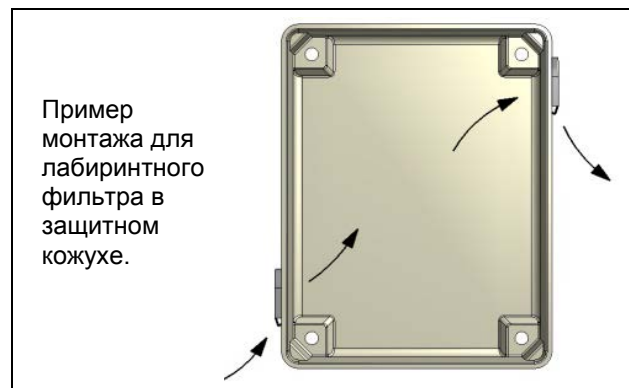
Образование коррозии внутри корпусов и распределительных коробок является проблемой вплоть до сбоев в работе из-за образования конденсата для всех приборов находящихся под открытым небом, которые подвержены дневным и ночным температурным колебаниям.



(В x Ш x Г) 68 x 50 x 18 мм

Шаблоны для сверления отверстий приложены к каждой упаковке.

Степень защиты: IP44



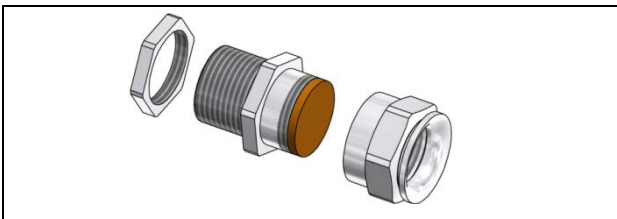
Пример монтажа для лабиринтного фильтра в защитном кожухе.

Опция: москитная сетка

Металлокерамический фильтр тип SM



Резьба: M25 x 1,5
Степень защиты: IP65
Материал: GRP
Температурный диапазон применения: -55°C до +70°C



Резьба: M20 x 1,5
Степень защиты: IP65
Материал: никелированная латунь
Температурный диапазон применения: -70°C до +100°C

Водоотливные штуцеры Ex e

Водоотливные штуцеры сконструированы так, что обеспечивается слив конденсационной влаги без проникновения в корпус снаружи пыли или водяных брызг.



Сертификат испытания: РТВ 01 АТЕХ 1128 X
Обозначение вида взрывозащиты: Ex e II
Резьба: M25 x 1,5
Степень защиты: IP55
Температурный диапазон применения: -20°C до +40°C

Вентиляционные и водоотливные штуцеры



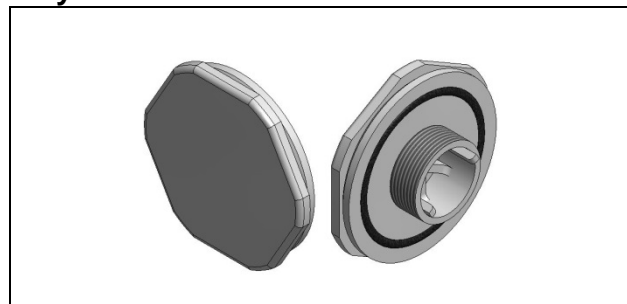
Сертификат испытания: SIRA99ATEX3050U
Обозначение вида взрывозащиты: Ex e II Gb/ tb
IIC Gb
Размер: M20/ M25
Степень защиты: IP66

Подходит для кожуха тип 4X

Сертификат CSA: 1185887-2500003408
(LR 106084)

Материал	Температурный диапазон применения
GF нейлон	-50°C до +85°C
Нержавеющая сталь	-70°C до +85°C

Вентиляционная мембрана тип PolyVENT XL



Резьба: M32 x 1,5
Степень защиты: IP66/IP67/IP69K
Подходит для INTERTEC кожухов тип 4X
Сертификат CSA: 2474731 (LR43674)
Материал: поликарбонат
Диапазон применения: -40°C до +125°C