



DIABOX 277

Из армированного стекловолокном полиэфира горячего прессования (GRP).

Двойная уплотняющая кромка по всей линии соединения двух частей (одна механическая в шпунт и гребень и одна из силикона)

Конструкция из двух частей: разделена по диагонали, нижняя часть для монтажа приборов, верхняя часть - крышка

Трудновоспламеняющийся и самозатухающий

- Цвет похож на цвет серого гравия RAL7032
- Степень защиты IP65
- Стойкий к УФ-излучению
- Вес прикл. 18 кг

Размеры (приблизительно) В х Ш х Г
600 х 750 х 600мм

Дополнительные тех. данные см. [KD015](#) и [KD219](#)

Коэффициент теплопередачи К	без окна	с окном
стандарт	13,0 Вт/К	13,7 Вт/К
arctic-GRP	2,4 Вт/К	3,1 Вт/К

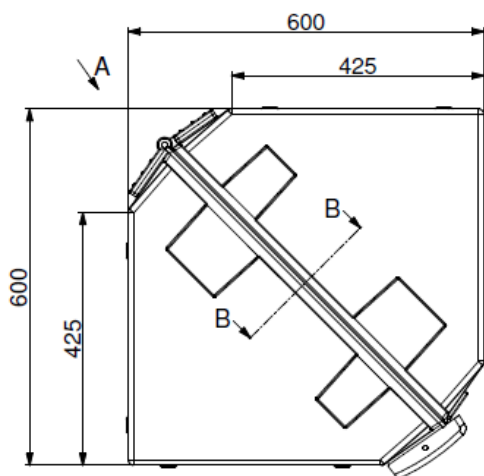
Обширная система принадлежностей (см. каталог и прайс-листы)

Стандартное исполнения

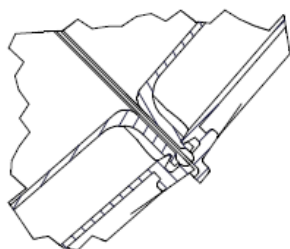
- SE2 2 шарнира и 2 быстродействующих затвора из нержавеющей стали

Фиксатор крышки (только вид исполнения SE)

- DFVA2 2 фиксатора крышки из нержавеющей стали, смонтированные



Разрез В-В:
уплотняющая кромка



Деталь С уголки
для штабелирования



Окно

Материал Монта	Акриловое стекло	Безопасное стекло
Вертикальный 300 x 500 mm	<input type="checkbox"/> FAV	<input type="checkbox"/> FSV
Горизонтальный 210 x 500 mm	<input type="checkbox"/> FAH	<input type="checkbox"/> FSH

Дополнительная изоляция arctic

из полиуретановой пены, невозможна укладка друг в друга (штабелирование)

- arctic-GRP внутренняя оболочка из GRP

Взрывозащита

- GO антистатическое для предотвращения электростатического заряда согласно EN IEC 60079-0
- Ex p подготовка к продувке под избыточным давлением согласно DIN EN IEC 60079-2

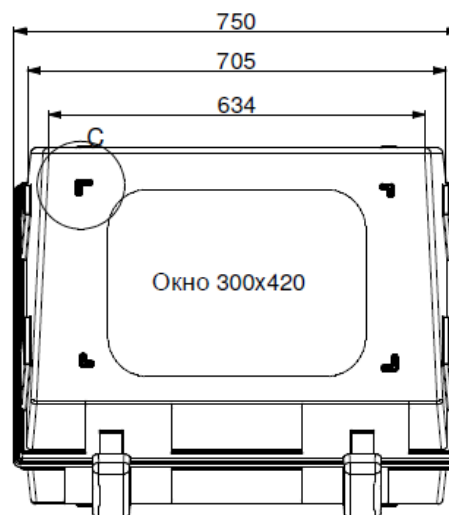
Повышенная степень защиты

- IP66 IP67 IP68, только в исполнении arctic

Вентиляционные и водоотливные штуцеры

(см. [KD184](#))

- LF лабиринтный фильтр IP44
- DV водоотливные и вентиляционные штуцеры IP66



Вид А

