



DIABOX Примеры применений

1 Применение

Благодаря диагональному разделению DIABOXы хорошо подходят для монтажа приборов на дно или на заднюю стенку, показанного в ниже приведённых примерах.

2 Особые преимущества

Комплекующие детали для типового ряда DIABOX, вентильные блоки и нагревательные элементы позволяют осуществить сборку целого ряда стандартных решений «SAFE LINK» предварительно смонтированных на заводе.

Также возможно осуществление индивидуальных вариантов монтажа для каждого конкретного случая.

Благодаря многообразию монтажной системы становится возможным реализация практически всех вариантов монтажа.

Различные части системы принадлежностей представлены в технических данных [KD282](#).

С их помощью обеспечивается осуществление разнообразнейших конструктивных решений.

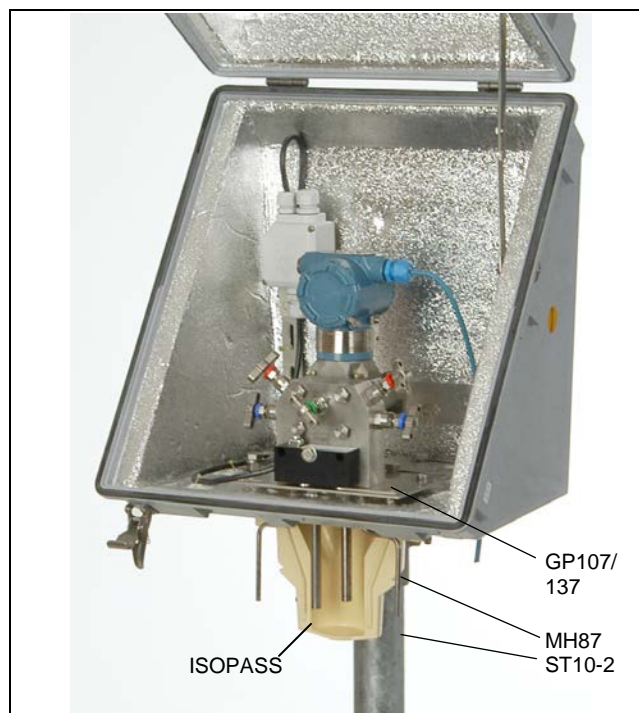
Во избежание возможных ошибок при заказе и монтаже предпочтительно использовать предварительно смонтированные на заводе стандарты «SAFE LINK».

Информация INTERTEC SAFE LINK: см. каталог "SAFE LINK система для стандартизированного монтажа приборов"



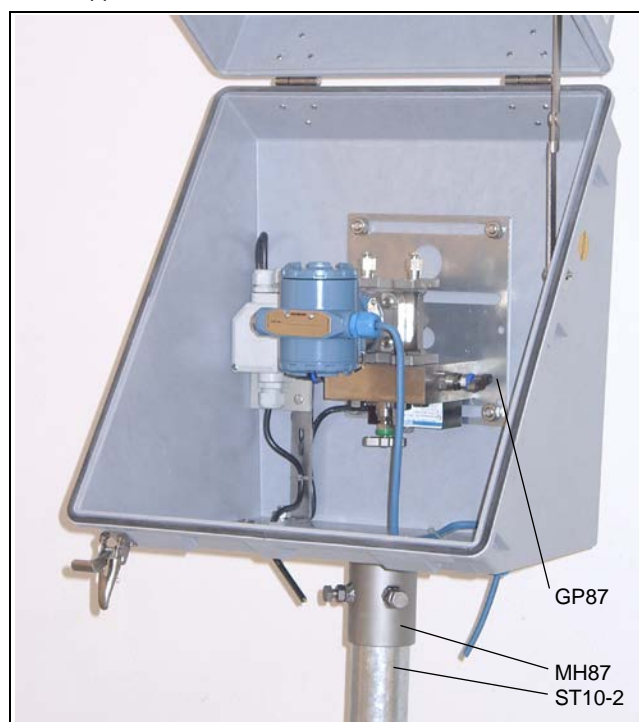
Применение № 1

Монтаж на дне для измерения расхода жидкости



Применение № 2

Монтаж на задней стенке для измерения расхода газа

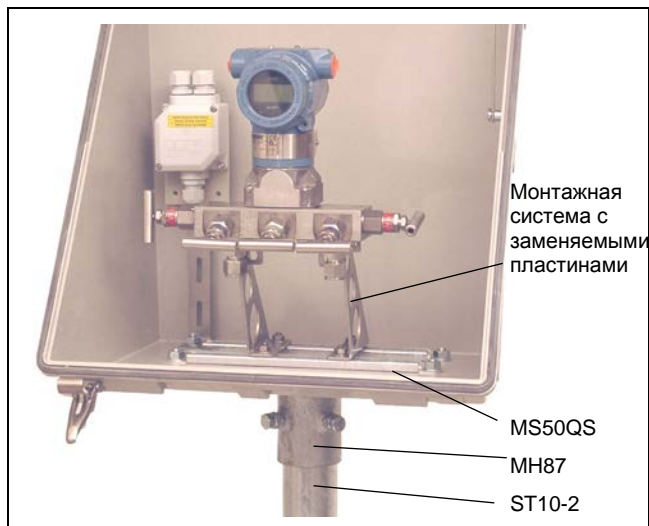




DIABOX Примеры применений

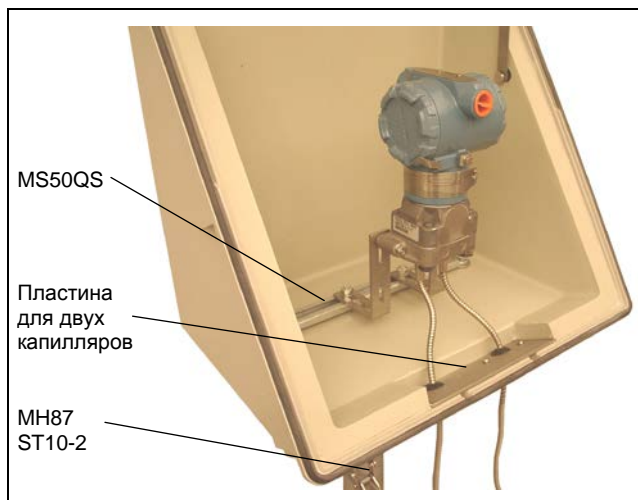
Применение № 3

Монтаж с датчиком и вентильным блоком на монтажной системе с заменяемой пластиной (MSW).



Применение № 5

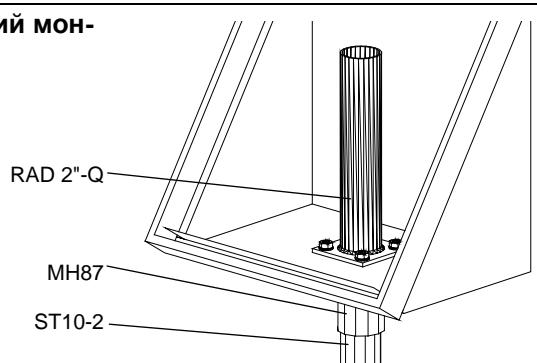
Монтаж датчика с капиллярами



Применение № 4

Монтаж с датчиком и вентильным блоком на трубном адаптере

Жесткий монтаж:



Передвижной монтаж:



Применение № 6

Монтаж нескольких приборов в DIABOXe 137

