



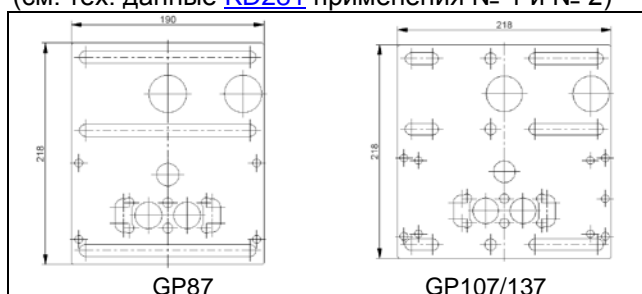
DIABOX монтажные принадлежности (внутренние)

1 Монтажная пластина GP...

Монтажные пластины разработаны исключительно для крепления вентиляльных блоков (2-х, 3-х, 5-и).

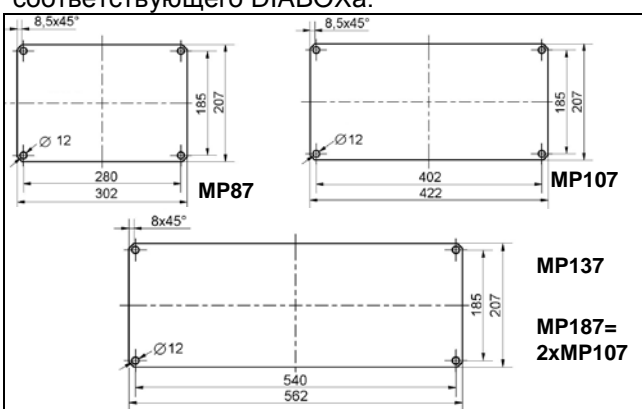
Для крепления кронштейнов МН и ISOPASSa в пластинах предусмотрены соответствующие отверстия. Монтажные пластины предназначены для монтажа на дно или на заднюю стенку.

(см. тех. данные [KD281](#) применения № 1 и № 2)



2 Монтажная пластина MP ...

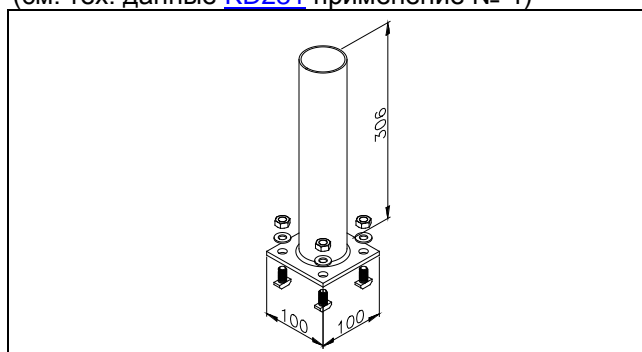
Монтажная пластина может быть смонтирована как на дне, так и на задней стенке соответствующего DIABOXa.



3 Квадратный трубный адаптер RAD 2"-Q

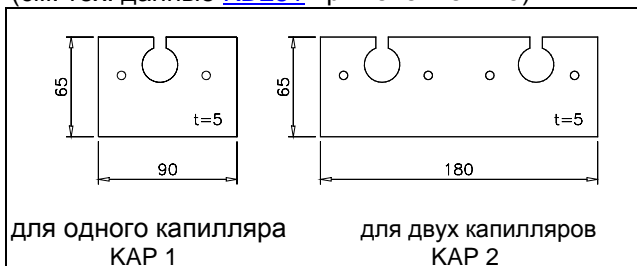
Трубный адаптер служит для крепления различных видов датчиков и приборов с возможностью монтажа на 2" трубе.

(см. тех. данные [KD281](#) применение № 4)



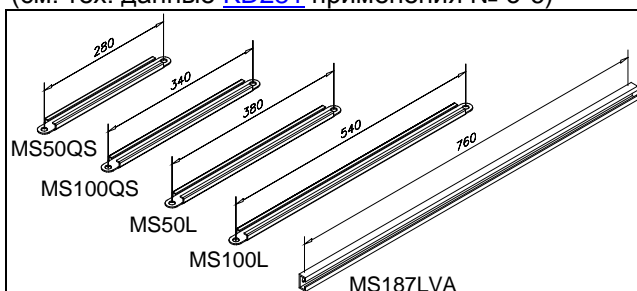
4 Контрплата для капилляров КАР..

Прорези для капилляров ослабляют кромку DIABOXa. Контрплата повышает жёсткость кромки. Материал: нерж. сталь. Контрплаты предусмотрены для ввода капилляров 6-12мм. (см. тех. данные [KD281](#) применение № 5)



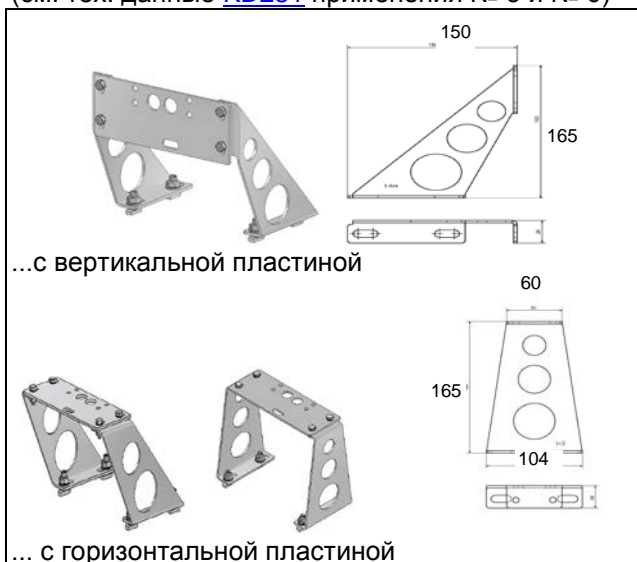
5 Монтажные шины MS...

Для передвижного монтажа оборудования в кожухе возможно использование монтажных шин. (см. тех. данные [KD281](#) применения № 3-6)



6 Монтажная система с заменяемой пластиной MSW

Применяется для крепления 2-х, 3-х, 5-и вентиляльных блоков, датчика с капиллярами и т.д. (см. тех. данные [KD281](#) применения № 3 и № 6)

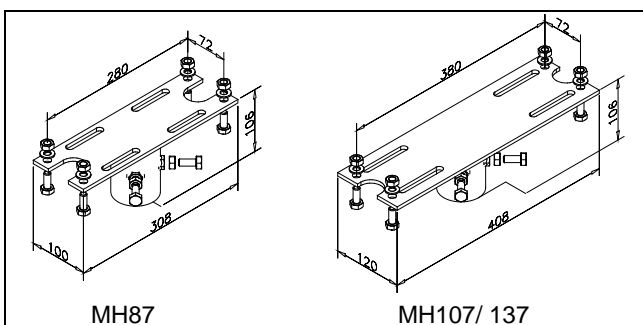




DIABOX монтажные принадлежности (наружные)

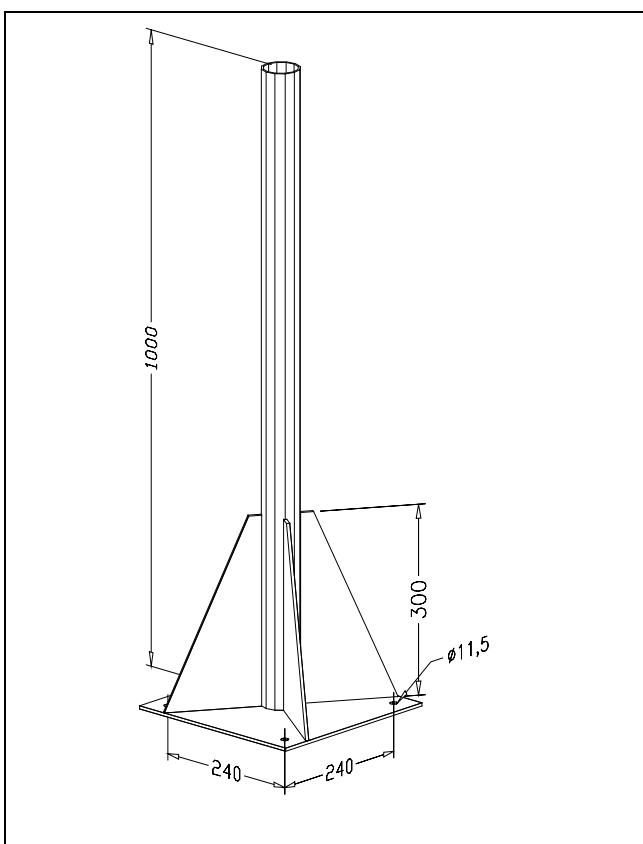
1 Монтажный кронштейн МН ...

Монтажный кронштейн крепится к дну DIABOXа снизу и может быть установлен посредством патрубка на 2" трубной стойке. Наличие продольных отверстий позволяет осуществлять различные варианты монтажа внутри DIABOXа. (см. тех. данные [KD281](#) применения № 1-5)



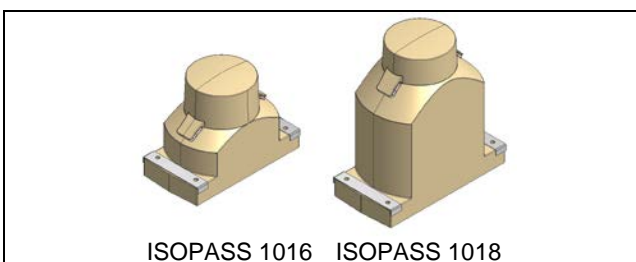
2 Трубная стойка St10-2

(см. тех. данные [KD281](#) применения № 1-5)



3 ISOPASS-изолирующий переходник

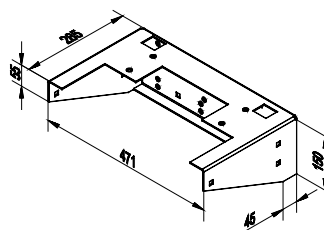
для защитных кожухов
ISOPASS 1016 (-D)
ISOPASS 1018 (-D)
ISOPASS 1320 (-D) (D) = подходит для DIABOX
(см. тех. данные [KD281](#) применение № 1)



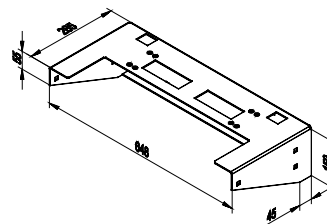
4 Стеновая консоль WS...

(см. тех. данные [KD281](#) применение № 6)

для DIABOX 87
WS 87



для DIABOX 107
WS 107



для DIABOX 137
WS 137

