



# Защитные козырьки - DIASHADE SD 37, SD 67, SD 127, SD 187

## Примеры применения

### 1 Применение под ...

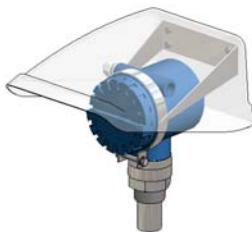
#### 1.1 DIASHADE SD 37



Датчик под DIASHADE SD 37.  
DIASHADE SD 37 закреплён на трубной стойке.



Местный индикатор сигналов под DIASHADE SD 37, закреплённый на монтажном уголке датчика смонтированном на трубной стойке.



Датчик фирмы Rosemount 3051... или фирмы Endress+Hauser F12/T12 под козырьком DIASHADE SD 37, закреплённым непосредственно за корпус датчика. Для различных типов датчиков от именитых изготовителей имеются различные крепёжные уголки фирмы INTERTEC.

#### 1.2 DIASHADE SD 67

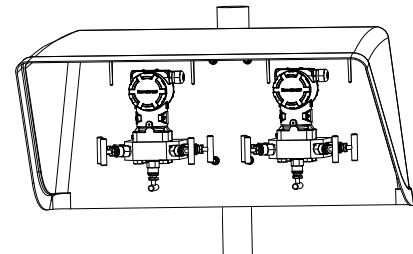


Датчик с капиллярами под защитным козырьком DIASHADE SD 67, закреплён крепёжным уголком на расположенной внутри трубной стойке.



Датчик для измерения давления под DIASHADE SD 67, закреплён посредством монтажной системы MSW и шин на расположенной снаружи трубной стойке.

#### 1.3 DIASHADE SD 127

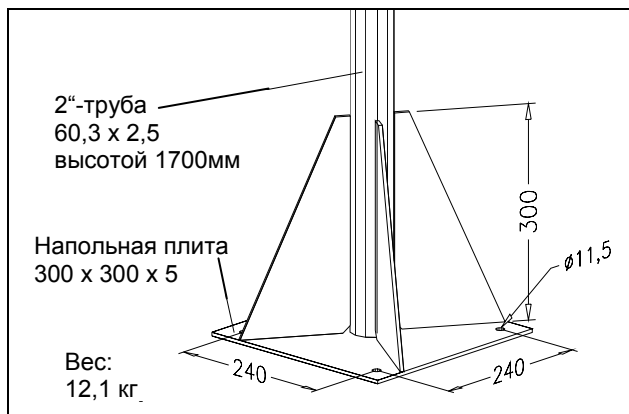


Два датчика дифференциального давления под DIASHADE SD 127 с ВМ-вентильными блоками, установленными на монтажной пластине MP127 (по запросу), на расположенной снаружи трубной стойке. Подключение импульсных и дренажных трубок с обратной стороны задней стенки (горизонтально).



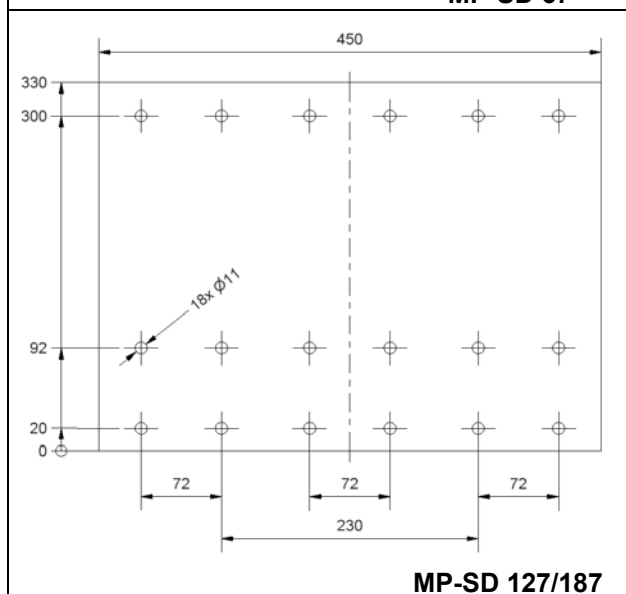
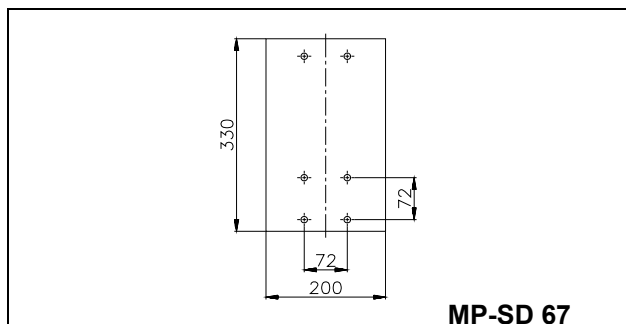
## Защитные козырьки - DIASHADE SD 37, SD 67, SD 127, SD 187 Монтажные принадлежности

### 1 Трубная стойка



**ST17-2, высотой 1700мм** для крепления защитных козырьков

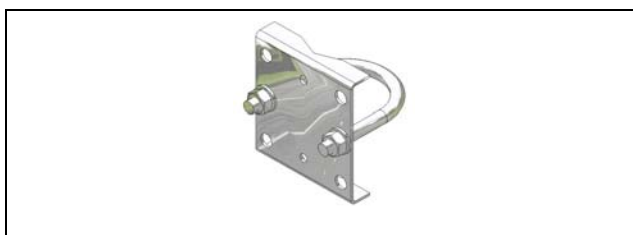
### 2 Монтажная пластина



### 3 Крепёжная система



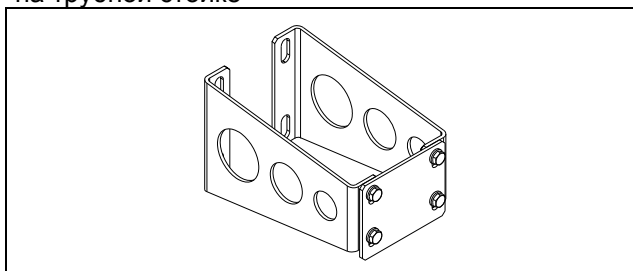
**MB-SD 22/37/40** с U-образной скобой M8 для крепления DIASHADE 37 на 2" трубной стойке



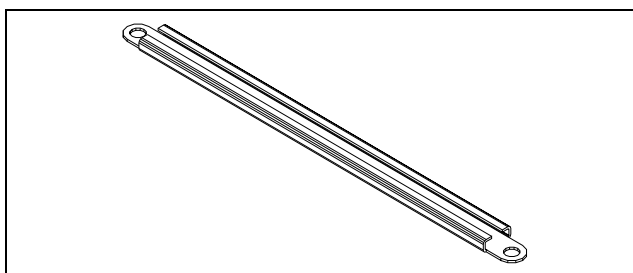
**MB-SD** с 2" U-образной скобой для крепления DIASHADE на 2" трубной стойке



**Крепёжный уголок (BBV)** и две 2" U-образные скобы (BB2") для крепления вентиляльных блоков на трубной стойке



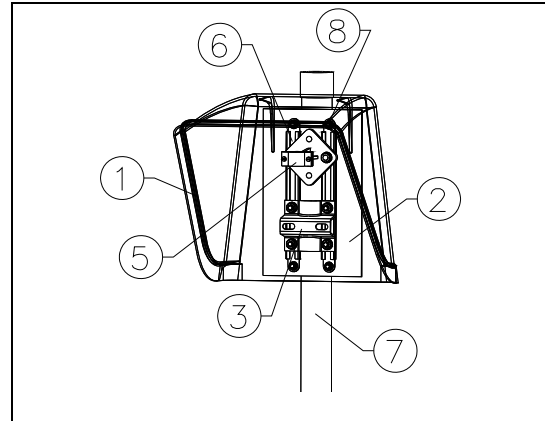
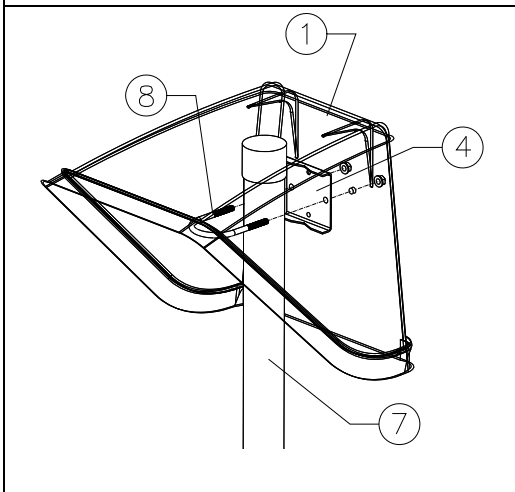
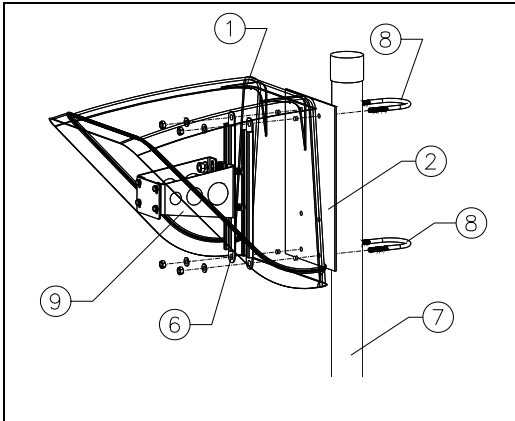
**Монтажная система MSW** для крепления вентиляльных блоков или датчиков



**С-шина MS 50 QS** для крепления вентиляльных блоков



## Защитные козырьки - DIASHADE SD 37, SD 67, SD 127, SD 187 Монтажные принадлежности



- 1= Защитный козырёк DIASHADE-SD 67
- 2= Монтажная пластина MP-SD 67/SD 127/187
- 3= Монтажный уголок для вентиляльных блоков и т.д.
- 4= Монтажный уголок и 2" U-образная скоба для крепления защитного козырька DIASHADE (MB-SD)
- 5= Кронштейн для измерительных приборов для манометра и т.д.
- 6= две С-шины MS 50 QS
- 7= 2" трубная стойка
- 8= 2" U-образная скоба для крепления монтажной пластины (2)
- 9= Монтажная система MSW для крепления вентиляльных блоков