



MINIBOX 21 Примеры применения

1 Применение

Защитный кожух MINIBOX хорошо подходит для компактного и простого монтажа приборов. Ниже показаны некоторые из примеров монтажа, хорошо зарекомендовавшие себя на практике.

2 Особые преимущества

Гибкие монтажные системы позволяют горизонтальное или вертикальное расположение при интегральном или удалённом монтаже.



3 Примеры применения

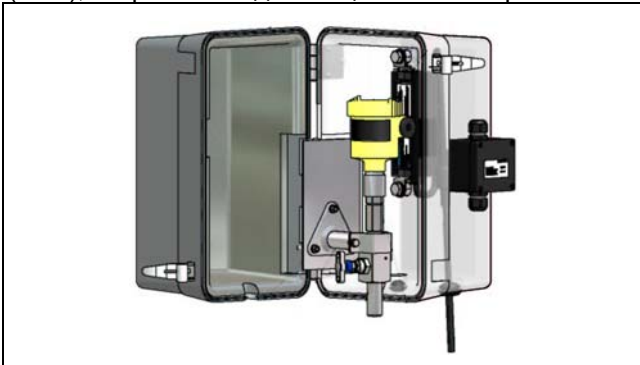
Применение № 1

RMT3051C с 3-х вентильным блоком, смонтирован на монтажном мостике (DS4000)



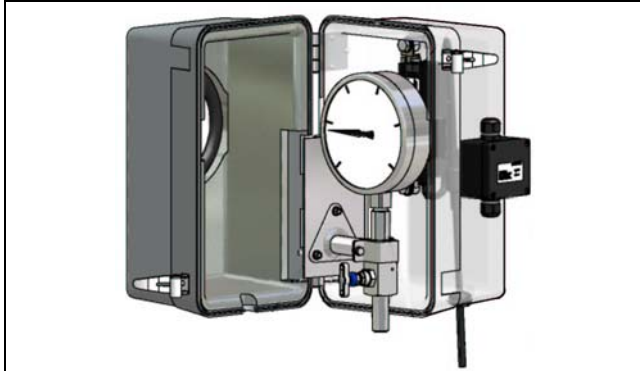
Применение № 2

Датчик давления смонтирован на монтажной пластине с кромкой с двойными шарнирами (DSL), нагреватель для защиты от замерзания



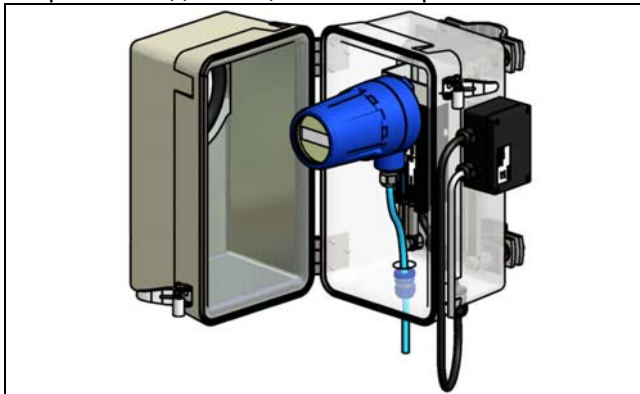
Применение № 3

Манометр давления смонтирован на монтажной пластине с кромкой с двойными шарнирами (DSL), нагреватель для защиты от замерзания



Применение № 4

Датчик температуры/местный индикатор сигналов с кронштейном смонтированные на С-шинах, нагреватель для защиты от замерзания



Применение № 5

Интегральный монтаж на фланце процесса с крепёжным уголком и с кромкой с двойными шарнирами (DSL), (DS 3006)





MINIBOX 21 Примеры применения

Применение № 6 - интегральный монтаж

Обогреваемое место измерения давления со специальным запорным краном с шаровым затвором и свободным фланцем (SAFE LINK DS3002)

Обогрев: нагреватель BLOCKTHERM MINIBOX с DSL, полностью вращающийся



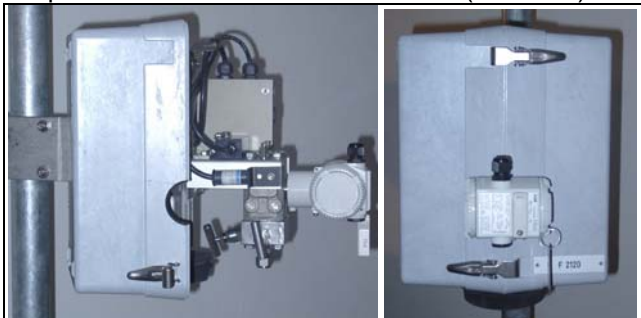
Применение № 7

Измерение давления с запорным вентилем на монтажном мостике. Обогрев: нагреватель BLOCKTHERM (DS 4001)



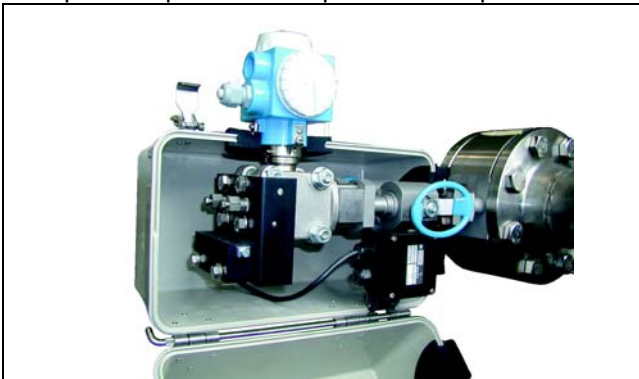
Применение № 8

BT-1 для DP датчика и 3-х вентильного блока, с нагревателем BLOCKTHERM и TAE (DS 4002)



Применение № 9 –интегральный монтаж

Обогреваемое измерение дифференциального давления на мембране с двумя специальными запорными кранами с шаровым затвором



Применение № 10

Монтаж с RS21 на 2" трубной стойке

