

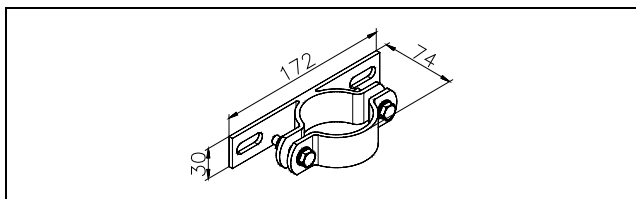


MINIBOX 21 Монтажные принадлежности

2 Наружные монтажные принадлежности

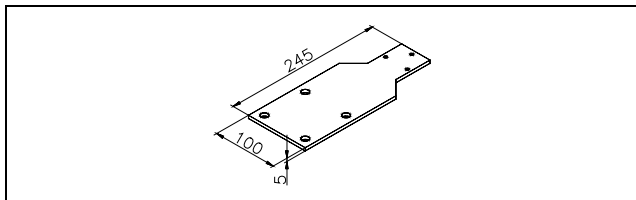
2.1 RS 21

Хомут для крепления на 2" трубную стойку (см. тех. данные [KD381](#) применение № 4, 10)



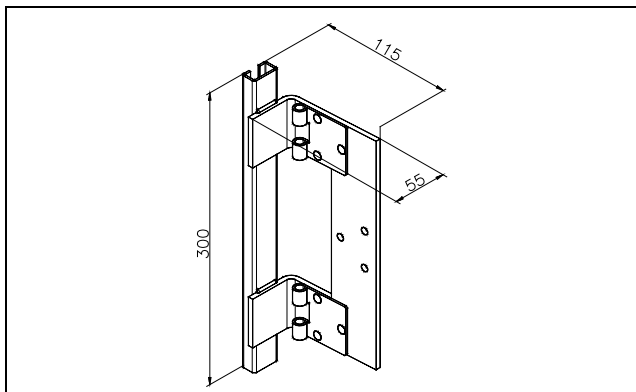
2.2 BR

Кронштейн для монтажа MINIBOX на 2" трубную стойку (см. тех. данные [KD381](#) применение № 1, 7, 8)



2.3 BU

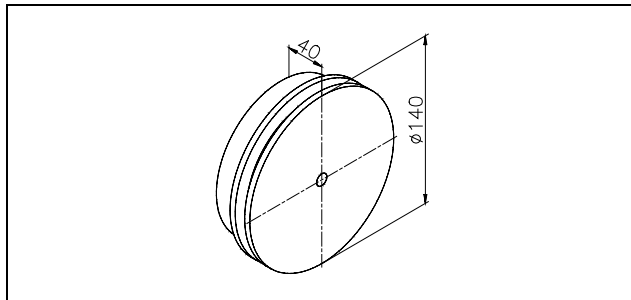
Универсальный крепёжный уголок с находящейся внутри С-шиной (DS4000; DS4001; DS4002;.....) (см. тех. данные [KD381](#) применение № 1, 7, 8)



3 Вводы

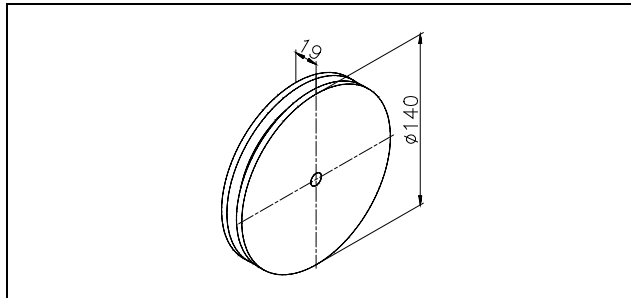
3.1 FLEXIPASS R

Ввод для труб, толщина 40мм (см. тех. данные [KD381](#) применение № 1, 5, 7, 8, 9)



3.2 FLEXIPASS T

Ввод для электронных частей датчика, толщина 20мм



4 Монтажные наборы

BU + BR

(см. тех. данные [KD381](#) применение № 1, 7, 8)

