



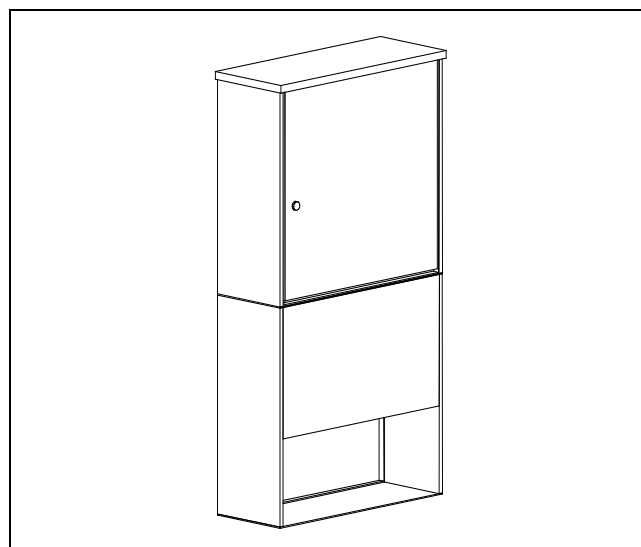
## GFK – цоколь для защитных шкафов серии BASIC

### 1 Применение

В шкафах с закапываемым в землю цоколем кабель в большинстве случаев подводится снизу. Для герметизации кабельной проводки применяются кабельные свинчивания или для трубных проводок WDD (см. лист с перечнем данных: Проводка через стенки WDD/[KD162](#)). Монтажное отверстие обеспечивает доступ во внутреннее пространство цоколя. Можно протягивать кабели и обслуживать контргайки PG-свинчиваний (прессованная резина).

### 2 Преимущество

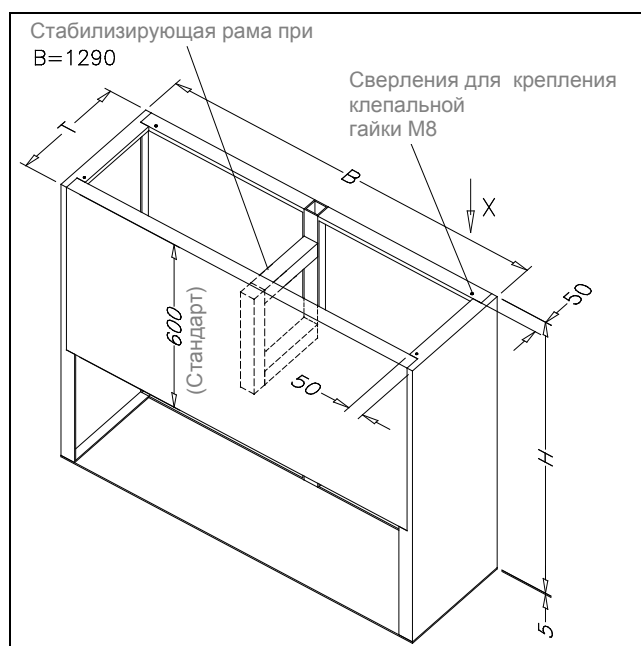
- Водонепроницаемая перегородка шкафа от грунта
- Малый вес благодаря изготовлению цоколя и шкафа из пластмассы
- Поставка в собранном виде или шкаф и цоколь отдельно. Цоколь смонтирован или поставляется в виде отдельных частей.



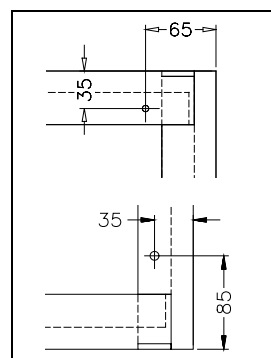
Защитный шкаф BASIC Тип	*GFK - цоколь Разм. выс. x шир. x гл./ мм
...040.030	1000 x 440 x 300
...040.040	1000 x 440 x 400
...040.060	1000 x 440 x 600
...040.080	1000 x 440 x 800
...040.100	1000 x 440 x 1000
...060.030**	1000 x 640 x 300
...060.040**	1000 x 640 x 400
...060.060	1000 x 640 x 600
...060.080	1000 x 640 x 800
...060.100	1000 x 640 x 1000
...080.030	1000 x 840 x 300
...080.040	1000 x 840 x 400
...080.060	1000 x 840 x 600
...080.080	1000 x 840 x 800
...080.100	1000 x 840 x 1000
...100.030	1000 x 1040 x 300
...100.040	1000 x 1040 x 400
...100.060	1000 x 1040 x 600
...100.080	1000 x 1040 x 800
...100.100	1000 x 1040 x 1000
...129.030	1000 x 1290 x 300
...129.040	1000 x 1290 x 400
...129.060	1000 x 1290 x 600
...129.080	1000 x 1290 x 800
...129.100	1000 x 1290 x 1000

\*GFK - армированная стекловолокном пластмасса

\*\*Возможна поставка цоколя по DIN 43629 – смотри тех. паспорт [SD193](#)



Вид X



Разрез  
Монтаж шкаф / цоколь





# Монтажное отверстие для защитных шкафов с цоколем серии BASIC

## 1 Применение

Отверстие в дне защитных шкафов для облегчения монтажа.

## 2 Описание

### Вырез в дне с перекрытием.

Чтобы отгородить внутреннее пространство шкафа от цокольного, между монтажным отверстием и перекрытием (армированный стекловолокном полиэфир) наклеивается уплотнение из губчатой резины. Перекрытие свинчивается и снимается.

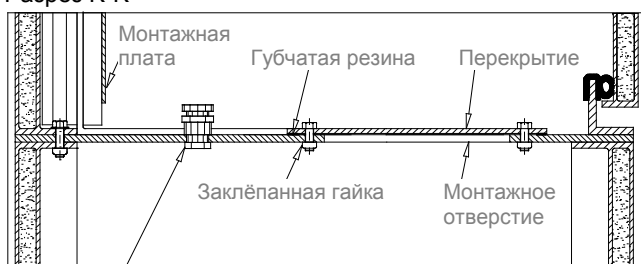
## 3 Преимущества

- Напольная плита защитного шкафа доступна сверху и снизу
- В прочной напольной плите возможен монтаж кабельных и трубных свинчиваний

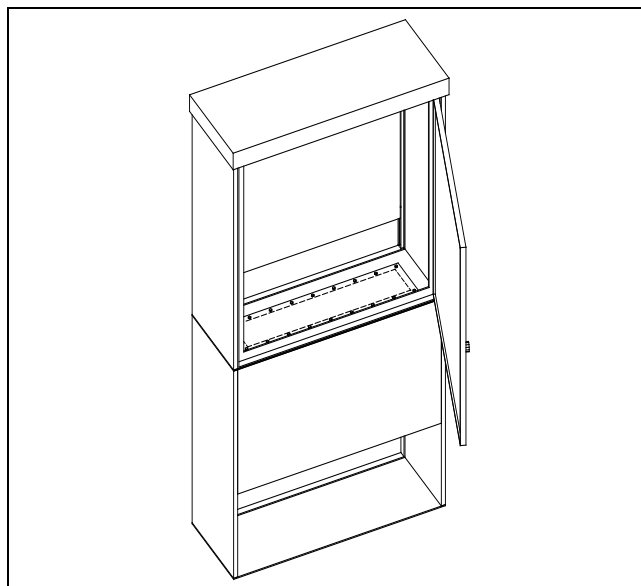
## 4 Размеры

Тип шкафа	шкаф / цоколь		монтажное отверстие		Расстояние
	A	B	C	D	
....040.030	440	300	140	100	40
....040.040		400		150	74
....040.060		600		200	224
....040.080		800		250	374
....040.100		1000		250	574
....060.030	640	300	340	100	40
....060.040		400		150	74
....060.060		600		200	224
....060.080		800		250	374
....060.100		1000		250	574
....080.030	840	300	540	100	40
....080.040		400		150	74
....080.060		600		200	224
....080.080		800		250	374
....080.100		1000		250	574
....100.030	1040	300	740	100	40
....100.040		400		150	74
....100.060		600		200	224
....100.080		800		250	374
....100.100		1000		250	574
....129.030	1290	300	990	100	40
....129.040		400		150	74
....129.060		600		200	224
....129.080		800		250	374
....129.100		1000		250	574

### Разрез К-К



Пример Монтажна. Кабельное свинчивание (не входит в поставку)



### Вид сверху (без крыши)

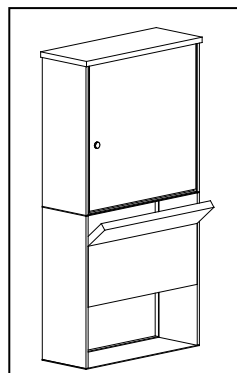


## 5 Обозначение при заказе

Напольная конструкция "Н"

## 6 По желанию: съёмная цокольная диафрагма

Для того, чтобы цокольное пространство сделать ещё более доступным при проведении сложных монтажных работ или ввода, цокольная диафрагма под дверь по желанию делается съёмной. Ширина съёмной цокольной диафрагмы соответствует ширине двери. Высота составляет в основном 200 мм.



Для предотвращения удаления диафрагмы посторонними лицами, её снятие возможно только при открытой двери шкафа.

Обозначение заказа SZ008