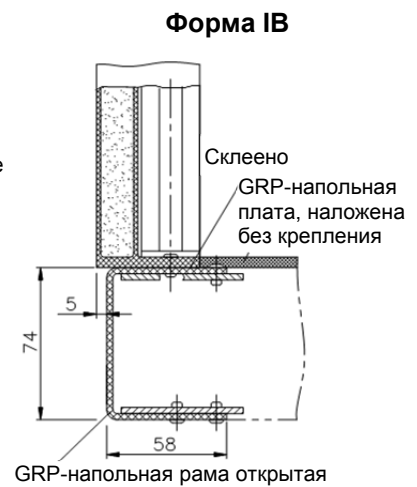
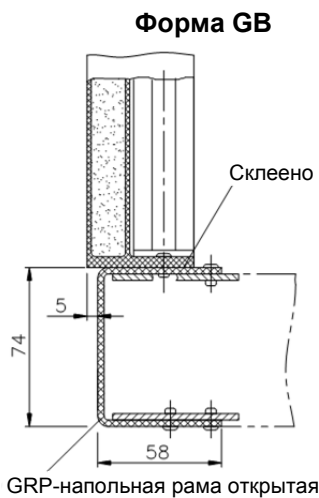
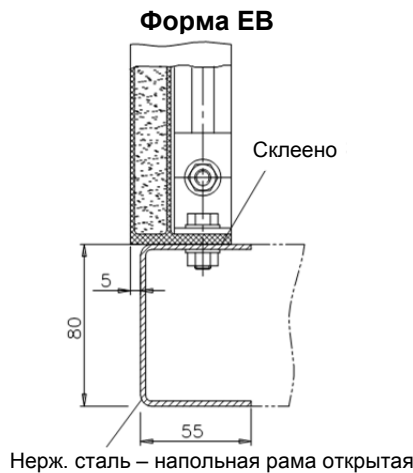
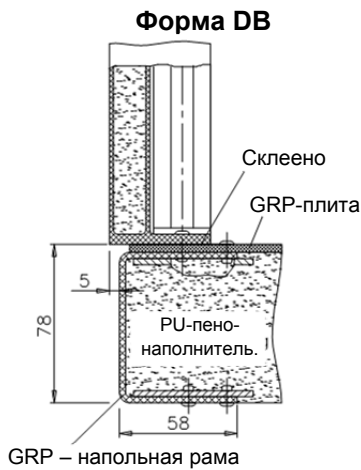
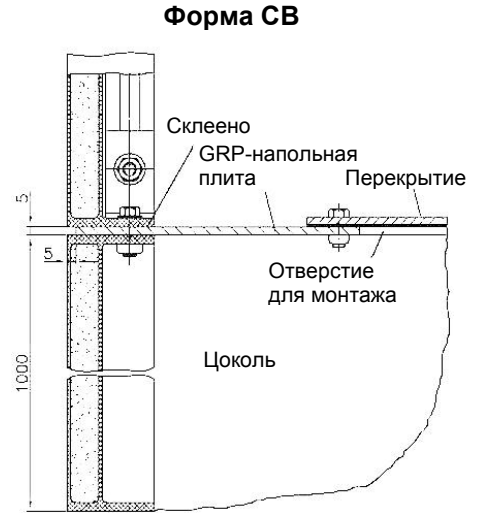
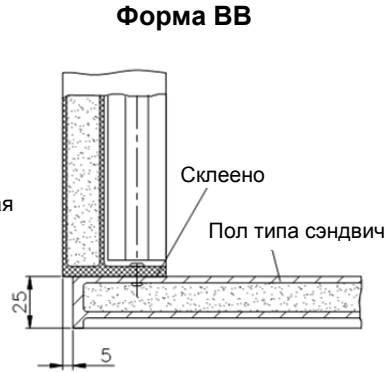
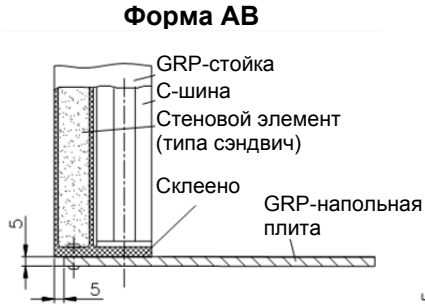




Виды исполнения пола для шкафов BASIC



Указания для пола: болты заземления как стандартное исполнение у форм EB, FB и HB