

TC ATEX AI ... Raumtemperaturregler



1 Anwendung

Der elektronische Raumtemperaturregler TC ATEX AI dient der Regelung der Raumtemperatur in elektrisch beheizten Schutzkästen und Schutzschränken für Regelventile, Messeinrichtungen und dergleichen in explosionsgefährdeten Bereichen.

2 Besondere Vorteile

- Lange Lebensdauer des Reglers da keine mechanischen, schaltenden Elemente verwendet werden. Die rechnerische Ausfallwahrscheinlichkeit bei ununterbrochenem Betrieb von 10 Jahren liegt unter 5%.
- Konstante Temperatur im Schutzkasten durch PD-Verhalten des Reglers.
- Geringe Netzurückwirkung durch Phasengruppentsteuerung mit Nullspannungsschalter.
- Einstellbare Solltemperatur möglich.
- Industriegerechtes Design in der Aluklemmendose.

3 Beschreibung

Der elektronische Temperaturregler TC ATEX AI... ist ein Proportionalregler. Er besteht aus einem integrierten Nullspannungsschalter, einem Triac als schaltendem Element und einem Thermistor (NTC) als Sensor. Die Elektronik ist komplett vergossen. Der Temperatursensor ist im Gehäuse integriert.

Der TC ist lieferbar in verschiedenen Versionen:

- A) mit Kabelschwanz (C)
- mit fest eingestelltem Sollwert (F)
 - mit in Stufen schaltbarem Sollwert (S)
- B) mit integrierter Klemmendose (J)
- mit fest eingestelltem Sollwert (F)
 - mit in Stufen schaltbarem Sollwert (S)



4 Typen und technische Daten

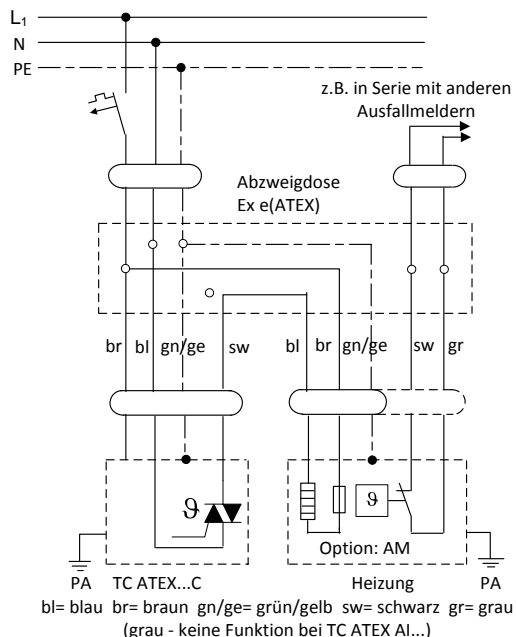
	(C)	(J)
fester Sollwert	TC ATEX AI Fii C1	TC ATEX AI Fii J
mögliche Sollwerte	ii = 10, 20, 25, 30, 35, 40°C	
einstellbarer Sollwert	TC ATEX AI S10-40 C1	TC ATEX AI S10-40 J
Sollwert Bereich	10 bis 40°C in 6 Stufen zu 5°C	10 bis 40°C in 6 Stufen zu 5°C
Baumusterprüfbescheinigung	PTB 04 ATEX 2022 X	
Kennzeichnung	II 2 G Ex e mb IIC T4 II 2 D Ex tD A21 IP66 T130°C	
Schutzart	IP 66	
Nennspannung	230 V AC .. 250 V AC	
Last (min/max)	75W / 2000 W	75 W / 1000 W
max. zulässige Umgebungstemperatur	-50°C bis 80°C	-50°C bis 40°C
Anschlußkabel	Silikon 4 x 1mm ² , 1m lang, Ø 8,0 mm , andere Längen auf Anfrage	werkseitig
Kabeleinführung	--	2 x M20x1,5
Maße (HxBxT)	57 x 75 x 80 mm	57 x 125 x 80 mm
Material	Seewasserfestes Aluminium, lackiert	

TC ATEX AI ... Raumtemperaturregler

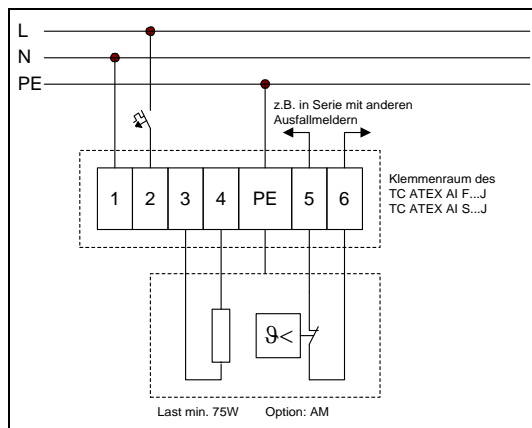


5 Anschlussplan

5.1 TC ATEX AI..Cx mit externer Ex(e) Klemmendose



5.2 TC ATEX AI .. J mit integrierter Klemmendose

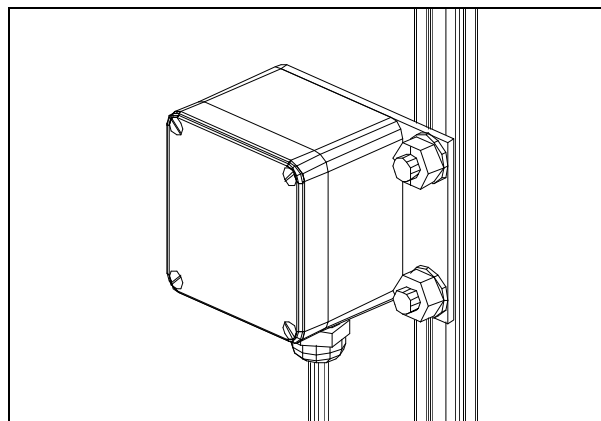


6 Montage des Reglers

Um ein gutes Regelverhalten zu erzielen muss der Regler thermisch von den anderen metallischen Teilen des Schutzkastens (z.B. Montage-schienen, Transmitter o.ä.) isoliert werden. Dies geschieht z.B. mit Hilfe der mitgelieferten Montageplatte aus GFK an einer C-Schiene im Schutzkasten. Als Zubehör ist ein Montagewinkel für die Befestigung auf einer Montageplatte oder für die seitliche Montage im Schutzkasten an der C-Schiene erhältlich.

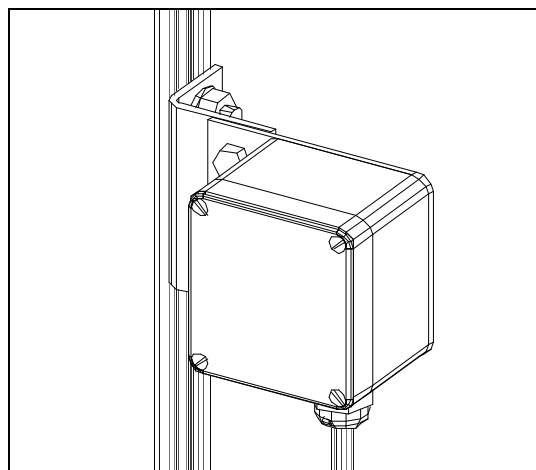
Der Regler sollte nicht in unmittelbarer Nähe oder direkt über der Heizung montiert werden.

6.1 Mit Montageplatte



Bei der Verwendung von Distanzstücken kann die Montageplatte des Reglers auch direkt auf eine Montageplatte im Schutzkasten oder an die Außenwand eines Schaltschranks geschraubt werden. Die Montageplatte (TCMP) sowie alle dargestellten Schrauben sind im Lieferumfang enthalten.

6.2 Mit Montageplatte und Winkel



Mit Hilfe des als Zubehör erhältlichen Montagewinkels (TCMW) ist eine Montage senkrecht zur C-Schiene oder an einer Montageplatte möglich.