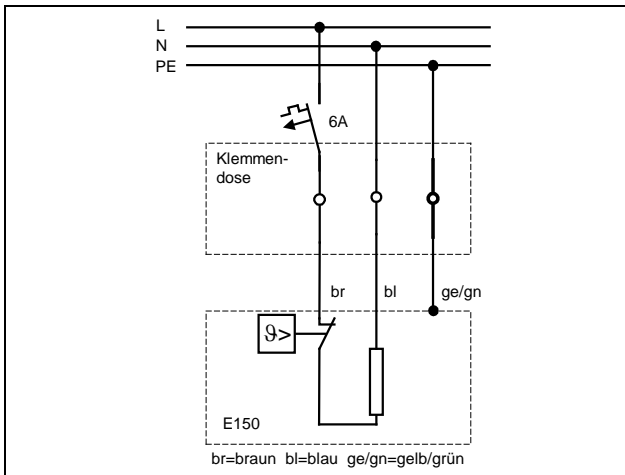


7 Anschlussplan

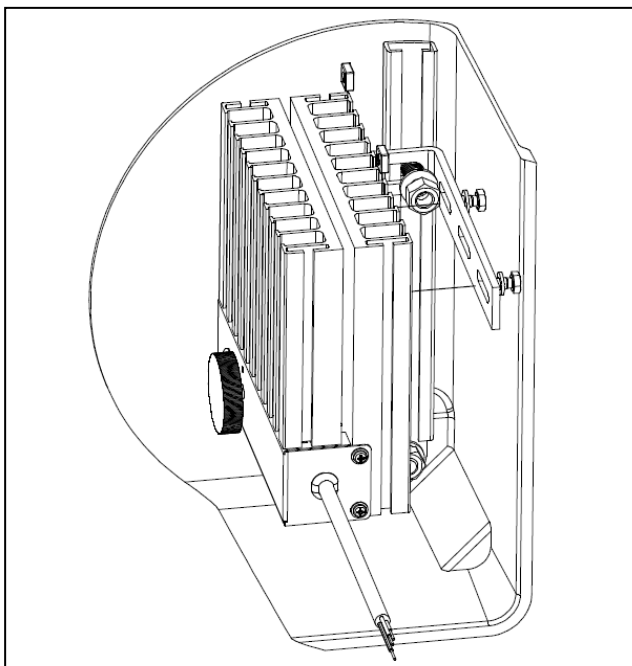


8 Montage

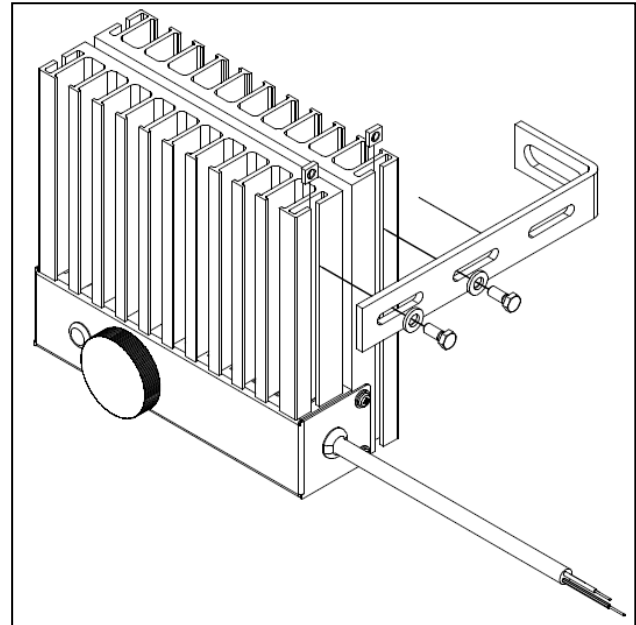
Der Heizkörper muss mit senkrechten Rippen montiert werden. Um die freie Konvektion nicht zu behindern, sollte der Raum 100 mm oberhalb und 50 mm unterhalb der Heizung frei bleiben.

Der Montagewinkel kann mit Gleitmuttern an jeder Rippe an den Längs- und Querseiten der Heizung befestigt werden. Es wird empfohlen, erst die Gleitmuttern lose an den Montagewinkel zu schrauben und dann in die gewünschten Rippenkanäle einzuführen.

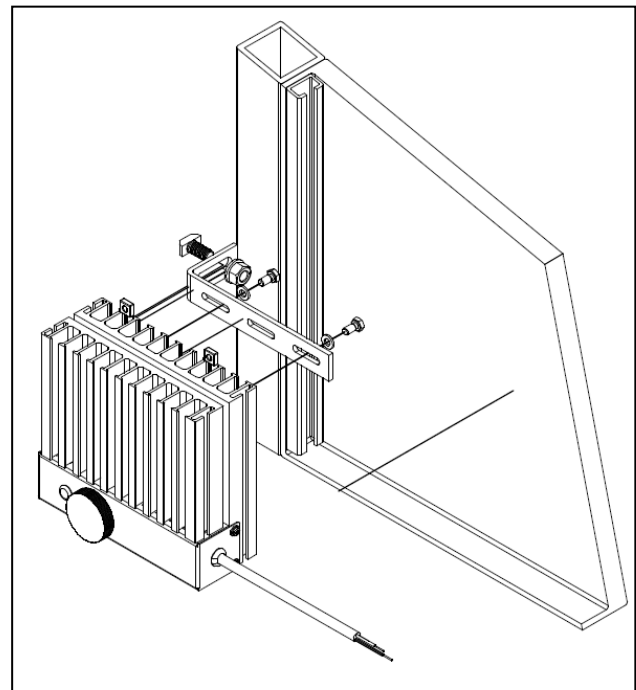
8.1 Montage an der Montagesschiene im INTERTEC Schutzkasten



8.2 Montage an einer Montageplatte



8.3 Montage an der C-Schiene eines INTERTEC Schutzschrankes



Der Montagewinkel und alle dargestellten Schrauben und Muttern sind im Lieferprogramm enthalten.