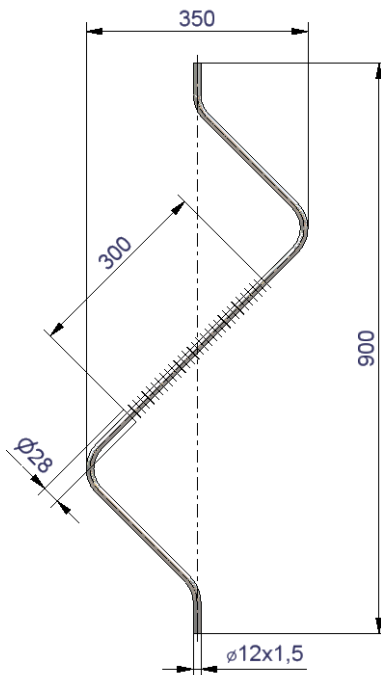


## Dampfheizungen DHD, DHW, DHU und ALUSTEAM

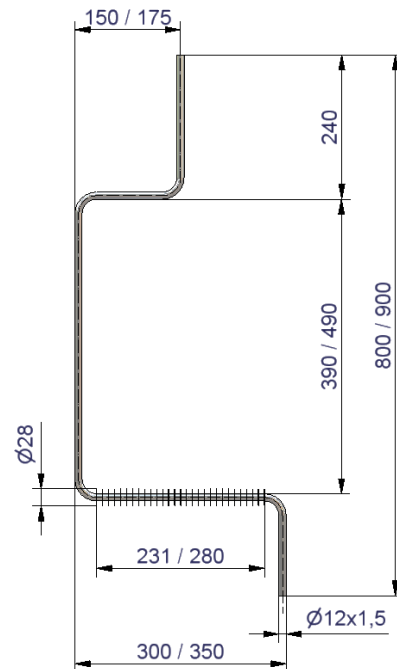
### DHD

Dampfheizungselement aus galvanisch verzinkten Stahl oder Edelstahl.  
passend für Schutzkasten-Typ 60 bis 170



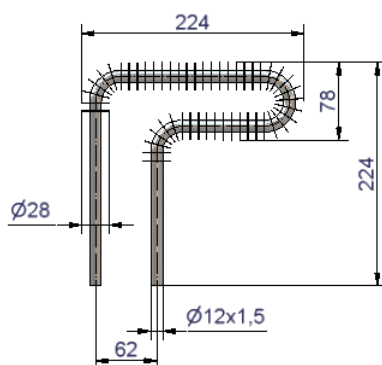
### DHW 100 / DHW 150

Dampfheizungselement aus galvanisch verzinkten Stahl oder Edelstahl.  
DHW100 passend für Schutzkasten Typ 60,70,100  
DHW150 passend für Schutzkasten Typ 80,150,170



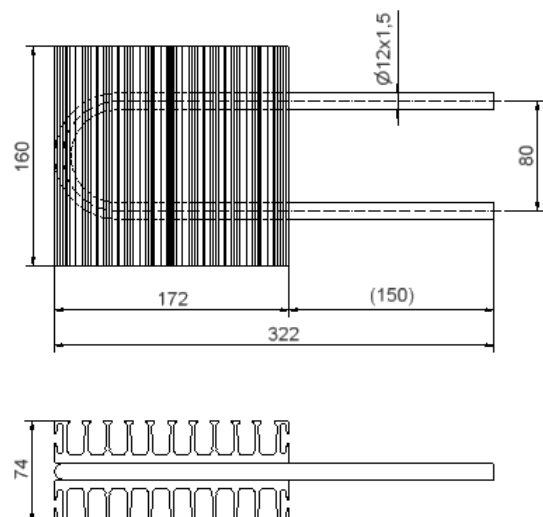
### DHU

Dampfheizungselement aus Edelstahl.  
passend für alle Schutzkasten-Typen



### ALUSTEAM 150

Alu-Radiator mit Dampfrohr aus Edelstahl  
passend für alle Schutzkasten-Typen



### Montagevorschlag:

2 Löcher in den INTERTEC-Schutzkasten bohren, WDD 12/25 einsetzen, Heizelement von innen nach außen schieben und Enden mit Dampf- und Kondensatleitung verbinden.  
Verschraubungen gehören nicht zum Lieferumfang.

### Anmerkung:

Andere Heizausführungen für andere Heizmedien, z.B. Warmwasser, auf Anfrage.