



# ...STEAM Dampfheizungen

## 6 Leistung

Die abgegebene Heizleistung der ...STEAM Heizkörper hängt von der Solltemperatur und der Temperatur des Heizmediums ab (Frostschutz z.B. +10°C oder Temperaturhaltung). Folgende Tabelle dient zur Übersicht. Für weitere Fragen setzen Sie sich mit uns in Verbindung.

Typ	Dampf +130°C, 2,5 bar		Wasser +90°C	
	+10°C	+40°C	+10°C	+40°C
MICROSTEAM	79 W	53 W	45 W	23 W
MULTISTEAM	240 W	159 W	135 W	69 W
VARISTEAM (bei horizontaler Einbaulage)	614 W	418 W	358 W	190 W
SLIMSTEAM	223 W	151 W	128 W	68 W
MEGASTEAM	395 W	264 W	224 W	116 W

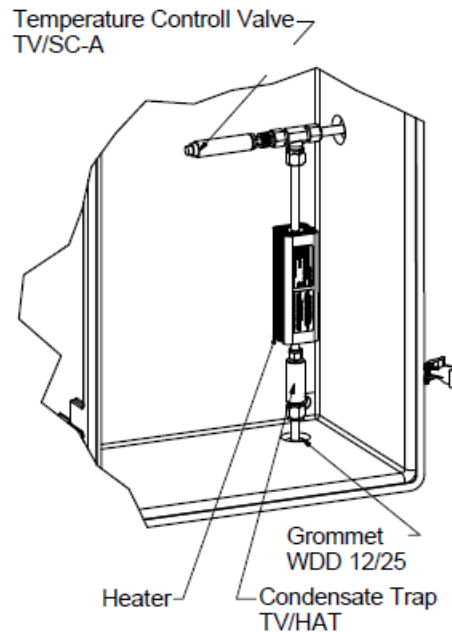
Diese Werte gelten, wenn die Rippen senkrecht stehen und die Mindestabstände zur Gehäusewand von ca. 30mm eingehalten werden.

## 7 Installation

Folgendes ist bei der Montage zu beachten

- Im Gegensatz zum Glycol-Wasser-Gemisch ist bei Dampfbetrieb ein Gefälle erforderlich.
- Eine Anreihung mehrerer Heizkörper, insbes. mehrerer VARISTEAM's, auf einem Rohr ist möglich.
- Der Kondensatabscheider kann innerhalb oder mit geringem Abstand außerhalb des Gehäuses montiert werden. Der Abstand vom Schutzkasten darf nicht zu groß sein, damit er von der Wärmeleitung im Rohr frostfrei gehalten wird.
- Als Wanddurchführungen eignen sich unsere WDD's aus Silikon => Datenblatt [KD162](#)

### 7.1 Montagebeispiel für MICROSTEAM



### 7.2 Montagebeispiel für VARISTEAM

