

MICROSTEAM Dampfheizung

7 Einbaulage und Mindestabstände

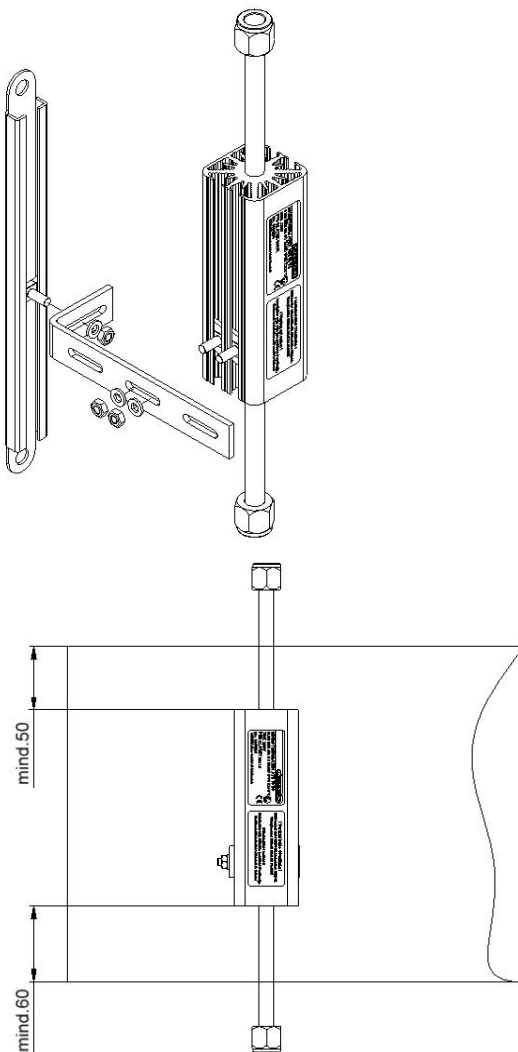
Bei der Montage ist folgendes zu beachten:

- die Rippen müssen senkrecht stehen
- Mindestabstände zum Gehäuse beachten, 7.1 und 7.2
- Systemlösung gemäß 7.3, bzw 7.4

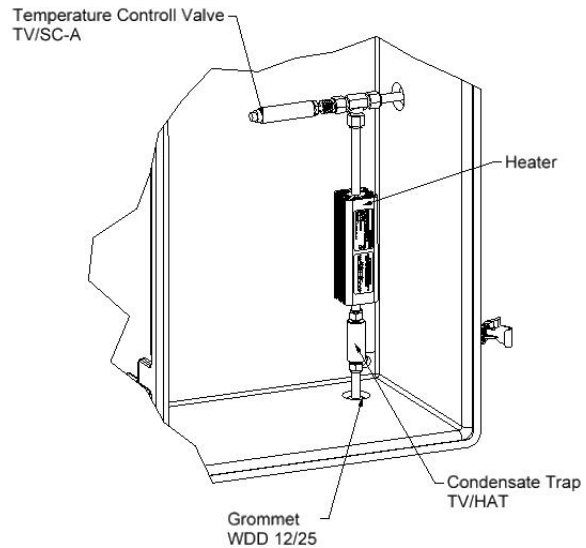
Der mitgelieferte INTERTEC-Universal-Montagewinkel ist sehr vielseitig einzusetzen.

Alle Schrauben und Muttern sind im mitgelieferten Montagesatz enthalten.

7.1 Einbaulage und Mindestabstände



7.2 Dampfsystemlösung



Dampfheizung, Regler und Kondensatabscheider

7.3 Fertiges Applikationsbeispiel

