

SL MINITHERM Selbstlimitierender Heizkörper



1 Anwendung

Der selbstlimitierende, elektrische Rippenheizkörper wird zur Beheizung des Innenraums von Gehäusen eingesetzt.

Rippenheizkörper übertragen die Wärme durch Erwärmen der Luft. Diese Heizungsart ist ratsam, wenn keine ebene Fläche für einen Heizblock verfügbar ist. Um die Raumtemperatur konstant zu halten, wird empfohlen einen Temperaturregler TAE oder die Option TS zu verwenden.

2 Besondere Vorteile

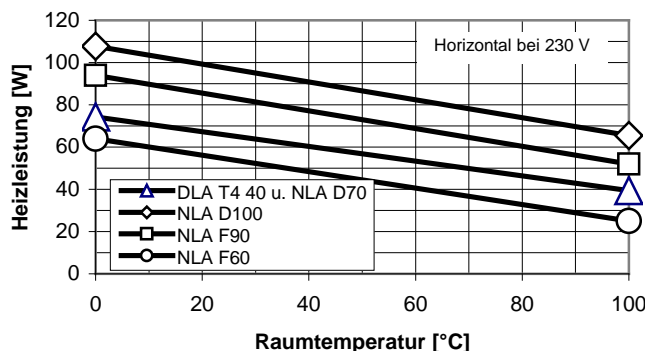
- Selbstlimitierend, kein Begrenzer
- Kann bei nahezu gleicher Leistung senkrecht und waagrecht eingebaut werden
- Selbsttätige Anpassung der Betriebsspannung

3 Beschreibung

Der Heizkörper SL MINITHERM besteht aus einem mit Rippen versehenen Block mit einem Anschlusskabel, der von einer PTC-Patrone beheizt wird. Deren Wärme wird von den gewellten Aluminiumrippen an die umgebende Luft abgegeben. Die Ex-Typen sind zusätzlich mit einem Erdungsstein und einem anderen Typenschild ausgestattet.

4 Heizleistung

Die Leistung einer PTC-Ex-Heizung hängt von der Temperatur ab. Das untenstehende Diagramm zeigt die Heizleistung als Funktion der Lufttemperatur im Gehäuse.



5 Explosionsschutz

EG-Baumusterprüfbescheinigung	PTB 02 ATEX 1116 X PTB 03 ATEX 2027 X
IEC Scheme Zertifikat	IECEX PTB 07.0055X
IEC Zündschutzart	II 2G Ex db IIC T6, T5, T4, T3
	II 2D Ex tb IIIC T85°C, T100°C, T135°C, T200°C

6 Technische Daten

Ex-Type	SL MINITHERM DLA T4 40
Nennspannung	110 bis 265 V
Nennleistung	70 W
Einsatztemperaturbereich	-60 bis +180°C
Schutzart	IP68
Material	Aluminium, seewasserfest; schwarz eloxiert

Nicht-Ex-Typen	SL MINITHERM NLA...			
	F60	D70	F90	D100
Nennspannung	110 bis 265 V			
Nennleistung	60W	70W	90W	100W
Einsatztemperaturbereich	-60 bis +180°C			
Schutzart	IP68	IP54		

7 Optionen

TS	Raumtemperaturregler für Frostschutz Kennzeichnung II 2 G Ex mb IIC T6 II 2 G Ex tb IIIC T80°C
AM	Ausfallmelder öffnet bei <5°C
3M	Anschlusskabel 3m lang
S	Material: Edelstahl, Werkstoff-Nr. 1.4571

Alle INTERTEC Ex-Heizungen sind ebenso lieferbar:

- nach nordamerikanischem Standard (NEC/CEC)
- als preiswertere Nicht-Ex-Version
- als Bi-Standard (siehe Datenblatt [HD508](#))



SL MINITHERM Selbstlimitierender Heizkörper

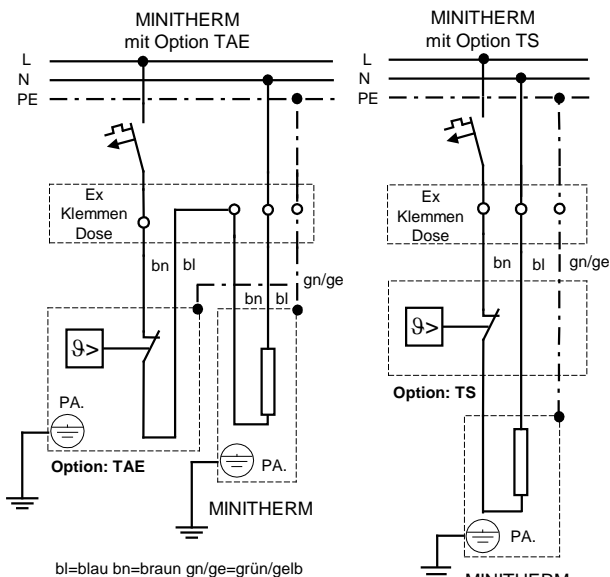
8 Temperaturbegrenzung

PTC-Elemente (Positiver Temperatur Coefficient) erhöhen ihren elektrischen Widerstand bei steigender Temperatur. Hoher Widerstand bedeutet niedrige Heizleistung. Die Heizleistung wird bei hohen Temperaturen sehr gering, so dass die Grenztemperatur der jeweiligen Temperaturklasse nicht überschritten werden kann. Als "Besondere Bedingung" fordert die Konformitätsbescheinigung der PTB, dass die Wärmedurchgangszahl des umgebenden Gehäuses den Wert $K=0,5 \text{ W/K}$ nicht unterschreitet. Dies ist für alle INTERTEC Schutzgehäuse erfüllt.

9 Versorgungsspannung

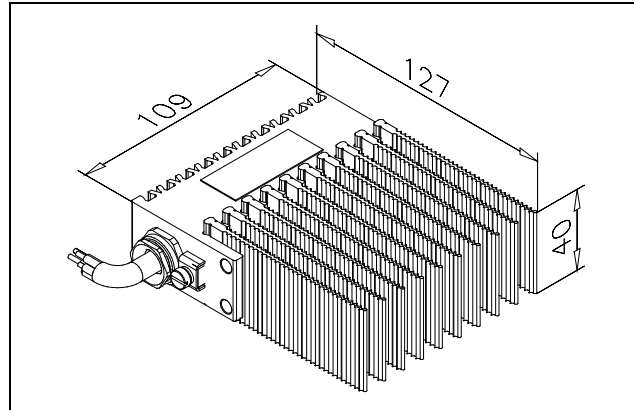
Neben dem erwähnten temperaturabhängigen Verhalten weisen PTC-Elemente einen Varistor-Effekt auf. Sie regeln ihren Widerstand abhängig von der Spannung. Die gleiche Heizung kann von Nennspannungen von 110V bis 265V versorgt werden. Die Leistung kann um bis zu 15% von den Werten im Diagramm (Punkt 4) abweichen.

10 Elektrischer Anschluss

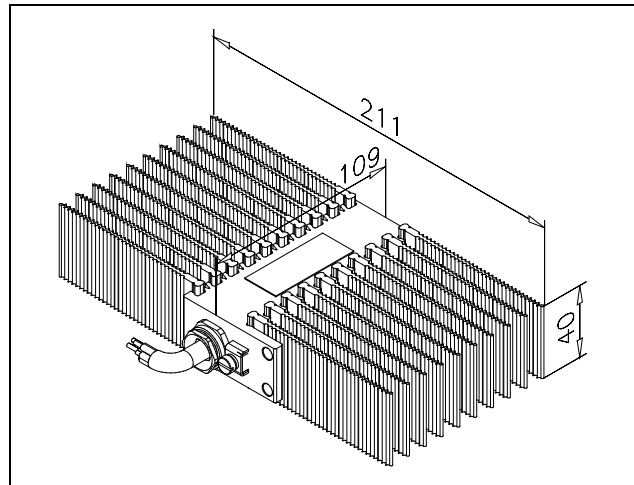


Anschlusskabel Silikonschlauchleitung, kerb- und ölfest, $3 \times 1,5 \text{ mm}^2$, 1m lang.
Weitere Längen gegen Aufpreis auf Anfrage.

11 Maße

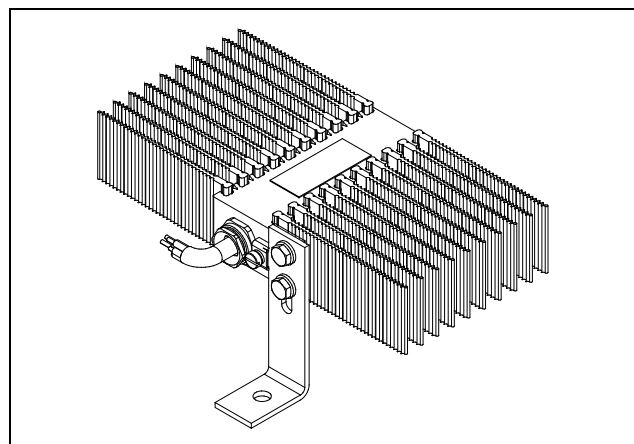


SL MINITHERM NLA F..



SL MINITHERM DLA T4 40,
SL MINITHERM NLA D..

12 Montage



Der Montagewinkel kann auch am anderen Ende des Blocks befestigt werden.