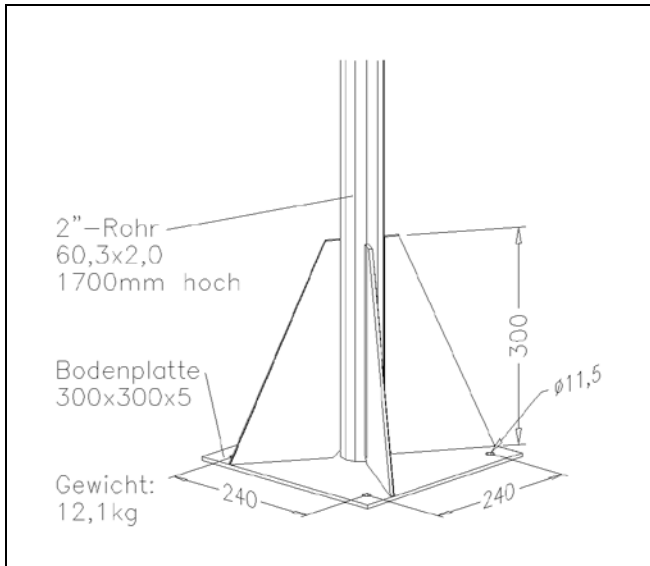


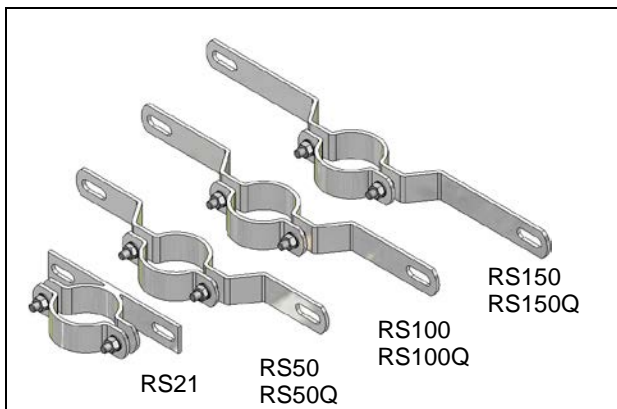
Schutzdächer SD 22, SD 40, SD 50, SD 100, SD 150 Montagezubehör

1 Rohrständer



ST17-2, 1700mm hoch zur Befestigung der Schutzdächer.

2 Rohrschellen (RS)

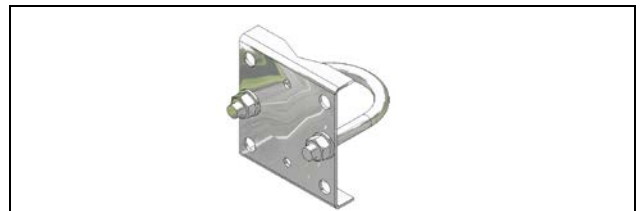


Zum Befestigen der Schutzdächer am 2" Rohrständer.

3 Befestigungssystem



MB-SD 22/37/40 mit U-Bügel M8 zur Befestigung von SD22, SD40 oder DIASHADE 37 am 2" Rohrständer.



MB-SD mit 2"U-Bügel zur Befestigung der Schutzdächer am 2" Rohrständer



Befestigungswinkel (BBV) und 2 Stück 2"U-Bügel (BB2") zur Befestigung von Ventilblöcken am Rohrständer.

Montagebeispiel – SD 22

