

DIABOX 87

Aus heißgepresstem, glasfaserverstärktem Polyester (GFP)
Umlaufende doppelte Dichtleiste (1x mechanisch mit Nut u. Feder und 1x aus EPDM)

Zweiteilige Bauart: diagonal geteilt, unteres Teil für die Gerätemontage, oberes Teil als Deckel
Platzsparende Lagerung durch Stapelbarkeit
Schwerentflammbar und selbstverlöschend

- Farbe ähnlich RAL 7032 kieselgrau
- Schutzart IP65
- UV-beständig
- Gewicht ca. 8 kg

Weitere technische Daten → [KD015](#) und [KD219](#)

Abmessungen (ca.)	H x B x T
<input type="checkbox"/> vertikal	490 x 460 x 390 mm
<input type="checkbox"/> horizontal	390 x 460 x 490 mm

Wärmedurchgangswert K	ohne Fenster	mit Fenster
Standard	5,4 W/K	5,8 W/K
arctic-GRP	0,9 W/K	1,3 W/K

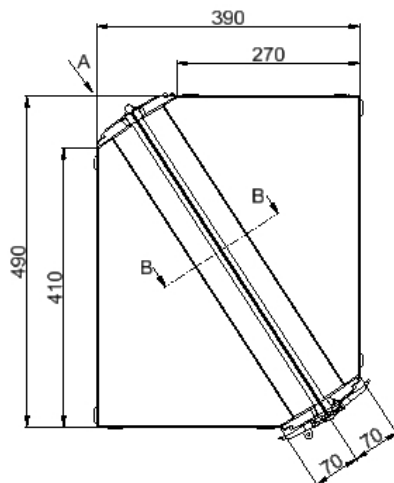
Ausführungsarten

- SV4** 4 Schnellverschlüsse, Edelstahl (Standard)
- SE2** 2 Scharniere u. 2 Schnellverschlüsse, Edelstahl, mit Absperwinkel f. optionales Vorhängeschloss

Deckelfeststeller (nur Ausführungsart SE)

- | | | |
|--|---|--------------------------------|
| <input type="checkbox"/> DF in Stahl verzinkt | } | <input type="checkbox"/> 1 St. |
| <input type="checkbox"/> DFVA in Edelstahl | | |
| <input type="checkbox"/> DFGF als Gasfeder | | <input type="checkbox"/> 2 St. |

Ansicht:
Montage „vertikal“



Fenster (→ [KD219](#))

Material für Montage	Acrylglas	Sicherheitsglas
Vertikal 290 x 290 mm	<input type="checkbox"/> FAV	<input type="checkbox"/> FSV
Horizontal 210 x 290 mm	<input type="checkbox"/> FAH	<input type="checkbox"/> FSH

arctic Zusatzisolierung

PU ausgeschäumt, nicht ineinander stapelbar

- arctic-GRP** GFP Innenschale

Explosionsschutz

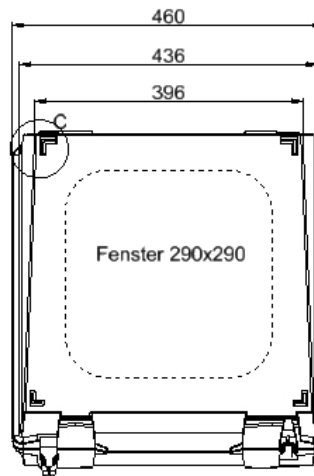
- GO** antistatisch zur Vermeidung von elektrostatischen Aufladungen nach DIN EN IEC 60079-0
- Ex p** Vorbereitung für Überdruckkapselung nach DIN EN IEC 60079-2

Erhöhte Schutzart

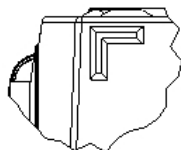
- IP66** **IP67** **IP68**
- CSA Enclosure Type 4X (NEMA 4X)**

Lüfter- und Entwässerungsstutzen (→ [KD184](#))

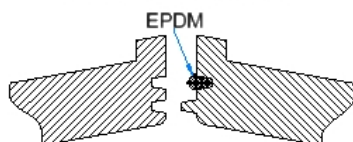
- LF** Labyrinthfilter IP44
- DV** Entwässerungs-/ Entlüftungsstutzen IP66



Detail C Stapellecken



Schnitt B-B: Dichtleiste



Ansicht A

