

DIABOX 137

aus heißgepresstem, glasfaserverstärktem Polyester (GFP)
Umlaufende doppelte Dichtleiste (1x mechanisch mit Nut u. Feder und 1x aus EPDM)

Zweiteilige Bauart: diagonal geteilt, unteres Teil für die Gerätemontage, oberes Teil als Deckel
Platzsparende Lagerung über Stapelecken möglich
Schwerentflammbar und selbstverlöschend

- Farbe ähnlich RAL 7032 kieselgrau
- UV-beständig
- Schutzart IP65
- Gewicht ca. 10,8 kg

Weitere technische Daten → [KD015](#) & [KD219](#)

| | |
|---|--------------------|
| Abmessungen (ca.) | H x B x T |
| <input type="checkbox"/> Montage „vertikal“ | 490 x 710 x 390 mm |
| <input type="checkbox"/> Montage „horizontal“ | 390 x 710 x 490 mm |

| Wärmedurchgangswert K | ohne Fenster | mit Fenster |
|-----------------------|--------------|-------------|
| Standard | 7,5 W/K | 8,2 W/K |
| arctic-GRP | 1,2 W/K | 1,9 W/K |

Ausführungsarten

- SV4** 4 Schnellverschlüsse, Edelstahl (Standard)
- SE2** 2 Scharniere u. 2 Schnellverschlüsse, Edelstahl, mit Absperrwinkel f. optionales Vorhängeschloss

Deckelfeststeller (nur Ausführungsart SE)

- DF2** in Stahl verzinkt
 - DFVA2** in Edelstahl
 - DFGF2** als Gasfeder
- } 2 St.

Fenster (→ [KD219](#))

| Material für Montage | Acrylglas | Sicherheitsglas |
|----------------------------|------------------------------|------------------------------|
| Vertikal 300 x 500 mm | <input type="checkbox"/> FAV | <input type="checkbox"/> FSV |
| Horizontal 210 x 500 mm | <input type="checkbox"/> FAH | <input type="checkbox"/> FSH |

arctic Zusatzisolierung

PU ausgeschäumt, nicht ineinander stapelbar

- arctic-GRP** GFP-Innenschale

Explosionsschutz

- GO** antistatisch zur Vermeidung von elektrostatischen Aufladungen nach DIN EN IEC 60079-0
- Ex p** Vorbereitung für Überdruckkapselung nach DIN EN IEC 60079-2

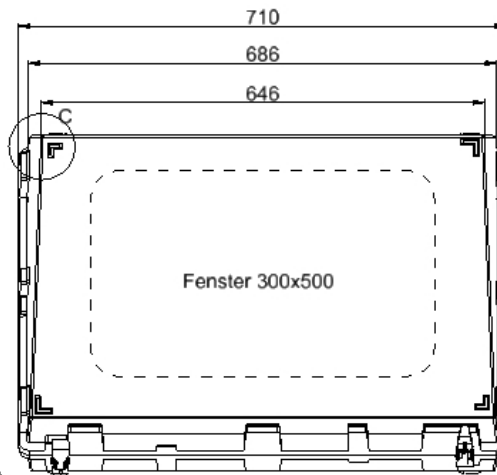
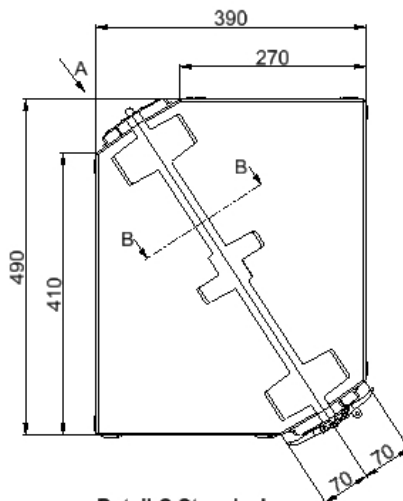
Erhöhte Schutzart

- IP66** **IP67** **IP68**
- CSA Enclosure Type 4X (NEMA 4X)**

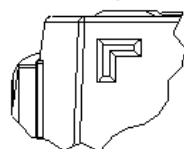
Lüfter- und Entwässerungsstutzen (→ [KD184](#))

- LF** Labyrinthfilter IP44
- DV** Entwässerungs-/ Entlüftungsstutzen IP66

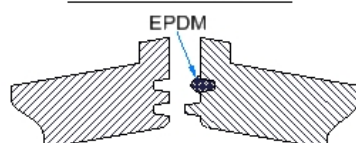
Ansicht:
Montage "vertikal"



Detail C Stapelecken



Schnitt B-B: Dichtleiste



Ansicht A

