

DIABOX 187

aus heißgepresstem, glasfaserverstärktem Polyester (GFP)
Umlaufende doppelte Dichtleiste (1x mechanisch mit Nut u. Feder und 1x aus EPDM)

Zweiteilige Bauart: diagonal geteilt, unteres Teil für die Gerätemontage, oberes Teil als Deckel
Platzsparende Lagerung möglich
Schwerentflammbar und selbstverlöschend

- Farbe ähnlich RAL 7032 kieselgrau
- UV-beständig
- Schutzart IP65
- Gewicht ca. 21 kg

Weitere technische Daten → [KD015](#) & [KD219](#)

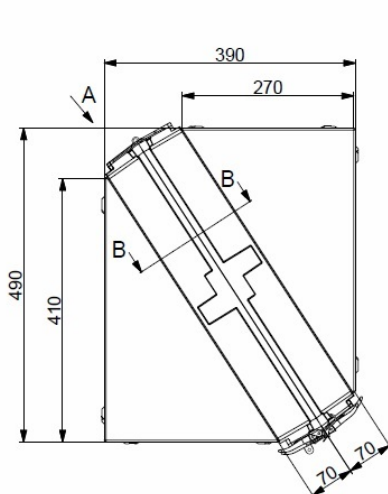
Abmessungen (ca.)	H x B x T
<input type="checkbox"/> Montage „vertikal“	490 x 960 x 390 mm
<input type="checkbox"/> Montage „horizontal“	390 x 960 x 490 mm

Wärmedurchgangswert K	ohne Fenster	mit Fenster
Standard	9,7 W/K	10,30 W/K
arctic-GRP	1,6 W/K	2,9 W/K

Ausführungsarten

- SV4** 4 Schnellverschlüsse, Edelstahl (Standard)
- SE2** 2 Scharniere u. 2 Schnellverschlüsse, Edelstahl, mit Absperrwinkel f. optionales Vorhängeschloss

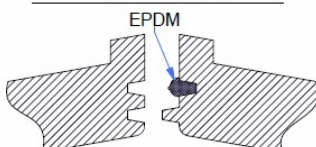
Ansicht:
Montage „vertikal“
Ausführungsart SE2



Detail C Stapelecken



Schnitt B-B: Dichtleiste



Deckelfeststeller (nur Ausführungsart SE)

- DFVA2** 2 Deckelfeststeller, Edelstahl

Fenster (→ [KD219](#))

Größe Montage	Material	Sicherheitsglas
180 x 755 mm Vertikal/horizontal		<input type="checkbox"/> FSV / <input type="checkbox"/> FSH
270 x 755 mm Vertikal		<input type="checkbox"/> FSV

Arctic Zusatzisolierung

PU ausgeschäumt, nicht ineinander stapelbar

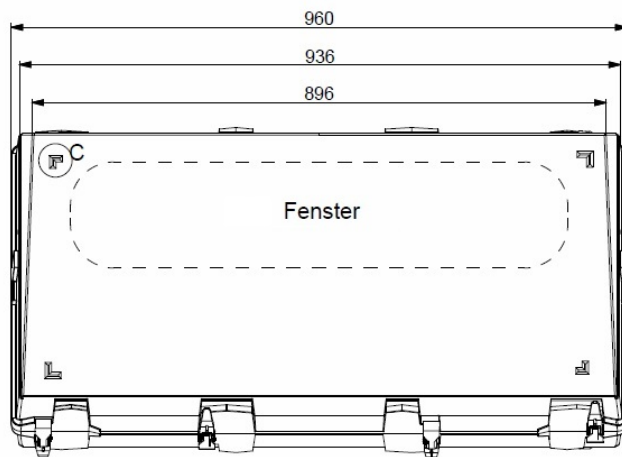
- arctic-GRP** GFP Innenschale

Explosionsschutz

- GO** antistatisch zur Vermeidung von elektrostatischen Aufladungen nach DIN EN IEC 60079-0

Lüfter- und Entwässerungsstutzen (→ [KD184](#))

- LF** Labyrinthfilter IP44
- DV** Entwässerungs-/ Entlüftungsstutzen IP66



Ansicht A

