

MINIBOX 21 Transmitterschutzkasten

Aus heißgepresstem glasfaserverstärktem Polyester (GFP)

Zweiteilige Bauart:

Montage horizontal oder vertikal möglich

Platzsparende Lagerung möglich

Schwerentflammbar und selbstverlöschend

alle Metallteile aus Edelstahl

- Farbe RAL 7032 kieselgrau
- UV-beständig
- Gewicht ca. 3 kg
- Schutzart IP44

Weitere technische Daten → [KD015](#)

Abmessungen (ca.):

	H	x	B	x	T
<input type="checkbox"/> horizontal:	300	x	388	x	218 mm
<input type="checkbox"/> vertikal:	388	x	218	x	300 mm

Wärmedurchgangswert K	ohne Fenster	mit Fenster
Standard	1,8 W/K	1,9 W/K
arctic-GRP	0,6 W/K	0,7 W/K

Standardausführung

- SE2** Standard ohne Ausschnitte mit 2 Schnellverschlüsse und 2 Scharniere

Ausführungsarten

- SV4** 4 Schnellverschlüsse
 DSL doppelte Scharnierleiste mit C-Schiene
 FS Fenster aus Sicherheitsglas & Ø 150 mm

arctic Zusatzisolierung

mit PU ausgeschäumt, nicht ineinander stapelbar

- arctic-GRP** Polypropylen-Innenschale

Explosionsschutz

- GO** antistatisch zur Vermeidung von elektrostatischen Aufladungen nach DIN EN IEC 60079-0

Ausschnitte

- Ausschnitt für FLEXIPASS R
 Ausschnitt für FLEXIPASS T
 Fensterausschnitt, Ø150mm
 $C \geq 121\text{mm}$
 Sonderausschnitt
- } Maß A und B (2) bzw. C (1) Position im Auftragsfall angeben

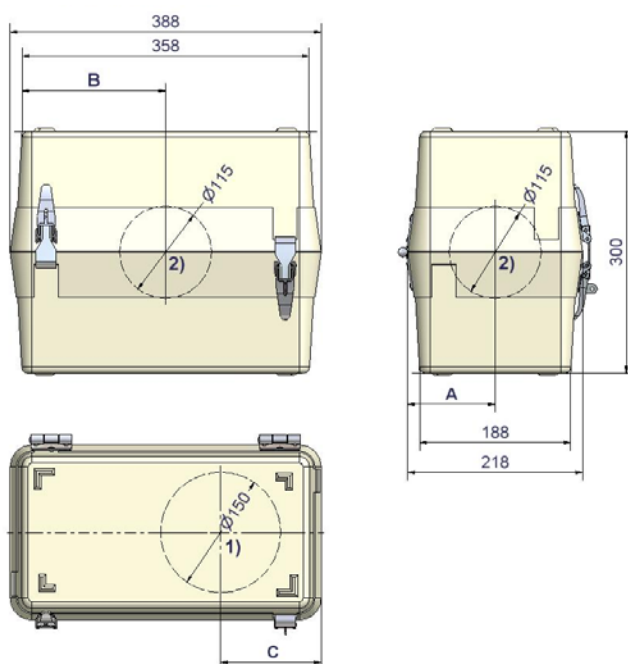
Erhöhte Schutzart

- IP65**

Lüfter- und Entwässerungsstutzen (→ [KD184](#))

- LF** Labyrinthfilter IP44
 DV Entwässerungs-/ Entlüftungsstutzen IP66

horizontale Montage



vertikale Montage

