

## BASIC 100.129.xxx, mit doppelflügeliger Tür

Sandwichelemente aus glasfaserverstärktem Polyester mit PU-Kern  
Kieselgrau RAL 7032 durchgehärtet  
Schutzart IP54  
Vertikale Montageschienen an der Rückwand

Türschließung mittels Dreiriegel-Stangenverschluss und einbruchhemmendem Schwenkgriff mit Halbprofilzylinder nach DIN 18252 (abschließbar)  
Stangenverriegelung für linken Türflügel sowie Überlappungsflansch aus CrNi-Stahl

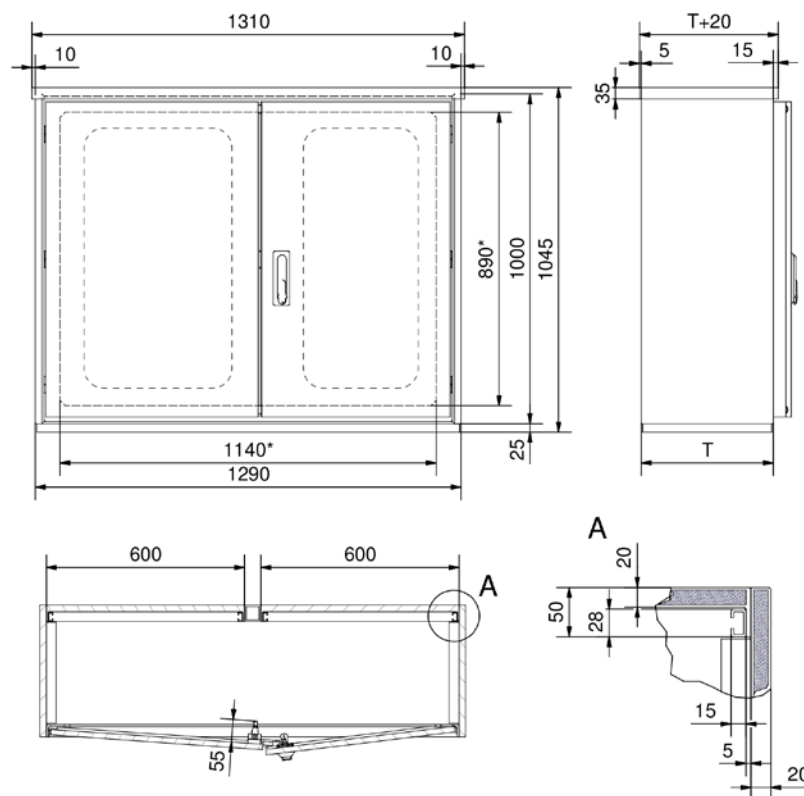
### Ausführung

Boden: Sandwich mit PU-Kern 25 mm (Standard)  
 auf besonderen Wunsch: GFP 5 mm  
 GFP 5 mm mit Montageöffnung (sh. Datenblatt [SD525](#), Bodenversion C BASIC)

### Optionen

**MP** Montageplatte  
 **FA/FS** Fenster aus  Acrylglas/  Sicherheitsglas

**C-VA** Vertikale C-Schienen aus CrNi-Stahl (anstelle Aluminium eloxiert)  
 **GO** antistatisch zur Vermeidung von elektrostatischen Aufladungen n. DIN EN IEC 60079-0  
 **SB** Bodenbefestigung  
 **WA** Wandbefestigung  innen/  außen  
 **SZ** Sockel für den Erdeinbau



\* lichte Türweite

Typ	Maße (mm) mit Boden		
	H	B	T
100.129.030	1045	1290	300
100.129.040			400
100.129.060			600
100.129.080			800
100.129.100			1000