

3-Dimensionales Baukastensystem CLASSIC

Sandwichelemente aus glasfaserverstärktem Polyester mit PU-Kern und GFP-Stützen
 Kieselgrau RAL 7032 durchgehärtet
 Schutzart IP65: bei einflügeligen Türen
 Schutzart IP54: bei doppelflügeligen Türen

Vertikale Montagেশienen an Rück- und Seitenwände
 Türschließung mittels Dreiriegel-Stangenverschluss und Einbruchhemmender Schwenkgriff mit Halbprofilzylinder nach DIN 18252 (abschließbar)
 Dachüberstand umlaufend 25 mm

Ausführung

- Boden (sh. Datenblatt [SD522](#) „Bodenversionen für CLASSIC“)
- GFK mit PU-Ausschäumung, 80 mm hoch (Form A)
 - CrNi-Stahl Bodenrahmen mit PU-Ausschäumung und GFK-Beschichtung, 80 mm hoch (Form B)
 - CrNi-Stahl Bodenrahmen mit loser Abdeckplatte aus GFP, 80 mm hoch (Form D)
 - GFK 5 mm mit Montageöffnung und Abdeckung (für Sockel, Form H)
- Weitere Varianten (siehe Datenblatt [SD522](#))

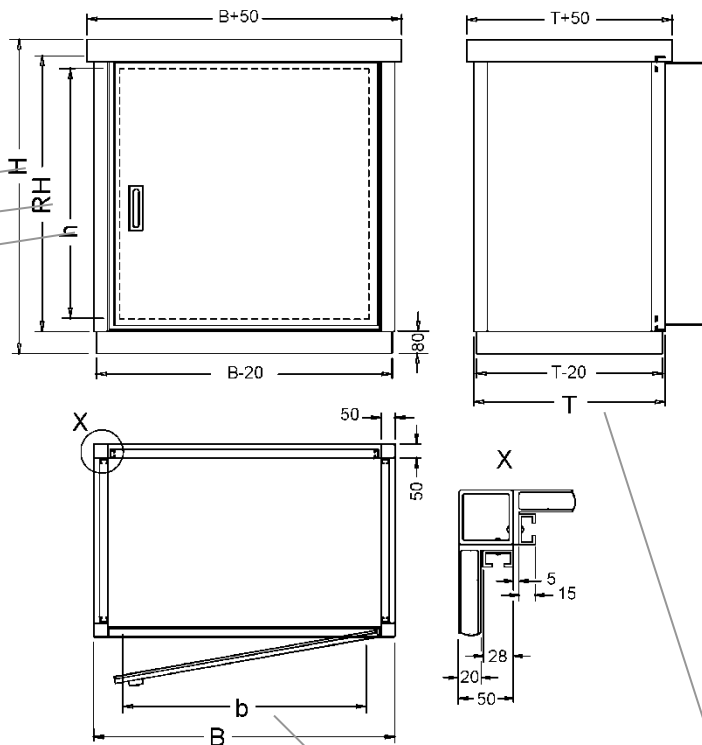
Optionen

- MP** Montageplatte
- FA/FS** Fenster aus Acrylglas/ Sicherheitsglas
- C-VA** Vertikale C-Schienen aus CrNi-Stahl (anstelle Aluminium eloxiert)
- GO** antistatisch zur Vermeidung von elektro-statischen Aufladungen nach DIN EN IEC 60079-0
- F30** Feuerwiderstandsklasse F30
- SB** Bodenbefestigung (sh. Datenblatt [SD523](#) „Bodenbefestig. f. Bodenversionen f. CLASSIC“)
- WA** Wandbefestigung innen/ außen
- SZ** Sockel für den Erdeinbau

Alle Kombinationen sind möglich !

Höhe

Typ	Höhe H	Raumhöhe RH	lichte Türhöhe h
<input type="checkbox"/> 110	1140	1000	890
<input type="checkbox"/> 135	1390	1250	1140
<input type="checkbox"/> 160	1640	1500	1390
<input type="checkbox"/> 185	1890	1750	1640
<input type="checkbox"/> 210	2140	2000	1890
<input type="checkbox"/> 235	2390	2250	
<input type="checkbox"/> 250	2540	2400	
<input type="checkbox"/> 260	2640	2500	
<input type="checkbox"/> 275	2790	2650	
<input type="checkbox"/> 285	2890	2750	



Die Schrank-Bezeichnung setzt sich aus den einzelnen Typen zusammen, z.B.:

110.155.090
 Höhe.Breite.Tiefe

Breite

Typ	Breite B	lichte Türbreite b	Türen
<input type="checkbox"/> 070	700	490	ein-flügelig
<input type="checkbox"/> 090	900	690	
<input type="checkbox"/> 110	1100	890	
<input type="checkbox"/> 135	1350	1140	doppel-flügelig
<input type="checkbox"/> 155	1550	1340	
<input type="checkbox"/> 175	1750	1540	
<input type="checkbox"/> 195	1950	1740	

Tiefe

Typ	Tiefe T
<input type="checkbox"/> 050	500
<input type="checkbox"/> 070	700
<input type="checkbox"/> 090	900
<input type="checkbox"/> 110	1100

Breite und Tiefe sind gemäß Rasterystem fortsetzbar.