

# CLASSIC 110.070.xxx/ 110.090.xxx/ 110.110.xxx, mit einflügeliger Tür

Sandwichelemente aus glasfaserverstärktem Polyester mit PU-Kern und GFP-Stützen  
Kieselgrau RAL 7032 durchgehartz Schutzart IP65  
Vertikale Montageschienen an Rück- u. Seitenwände

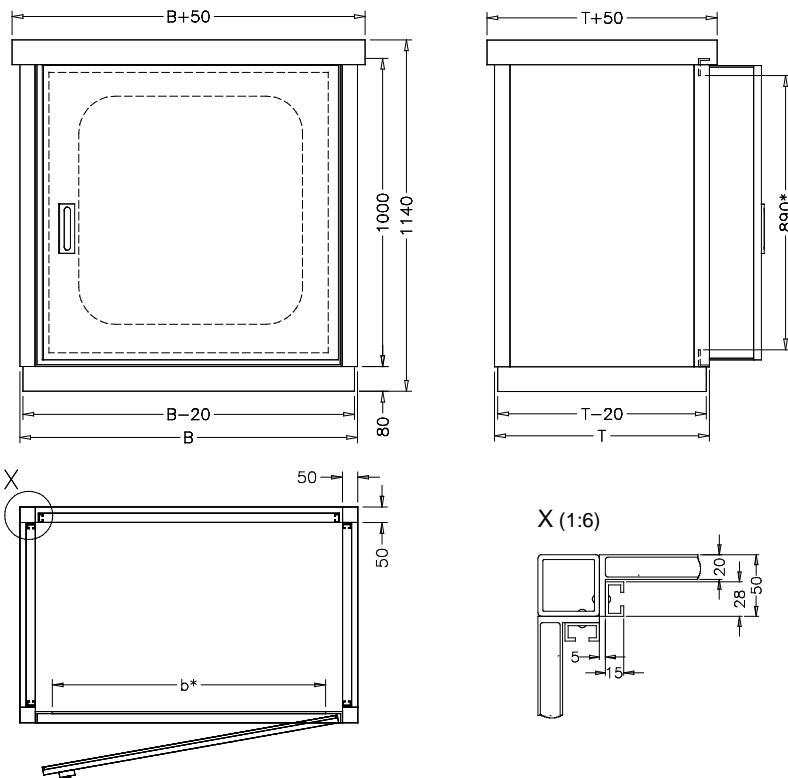
Türschließung mittels Dreiriegel-Stangenverschluss und einbruchhemmendem Schwenkgriff mit Halbprofilzylinder nach DIN 18252 (abschließbar)  
Dachüberstand umlaufend 25 mm

## Ausführung

- Boden (sh. Datenblatt [SD522](#) „Bodenversionen für CLASSIC“)
- GFK mit PU-Ausschäumung, 80 mm hoch (Form A)
  - CrNi-Stahl Bodenrahmen mit PU-Ausschäumung und GFK-Beschichtung, 80 mm hoch (Form B)
  - CrNi-Stahl Bodenrahmen mit loser Abdeckplatte aus GFP, 80 mm hoch (Form D)
  - GFK 5 mm mit Montageöffnung und Abdeckung (für Sockel, Form H)
- Weitere Varianten (sh. Datenblatt [SD522](#))

## Optionen

- MP** Montageplatte
- FA/FS** Fenster aus  Acrylglas/  Sicherheitsglas
- C-VA** Vertikale C-Schienen aus CrNi-Stahl (anstelle Aluminium eloxiert)
- GO** antistatisch zur Vermeidung von elektrostatischen Aufladungen n. DIN EN IEC 60079-0
- F30** Feuerwiderstandsklasse F30
- SB** Bodenbefestigung (sh. Datenbl. [SD523](#) „Bodenbefestigungen ... für CLASSIC“)
- WA** Wandbefestigung  innen/  außen
- SZ** Sockel



\* lichte Türweite

Maßstab 1:25

Typ	Maße (mm) mit Boden			
	H	B	b	T
110.070.050	1140	700	490	500
110.070.070				700
110.070.090				900
110.070.110				1100
110.090.050	900	690	690	500
110.090.070				700
110.090.090				900
110.090.110				1100

Typ	Maße (mm) mit Boden			
	H	B	b	T
110.110.050	1140	1100	890	500
110.110.070				700
110.110.090				900
110.110.110				1100