

CLASSIC 110.195.xxx, mit doppelflügeliger Tür

Sandwichelemente aus glasfaserverstärktem Polyester mit PU-Kern und GFP-Stützen
Kieselgrau RAL 7032 durchgehärtet, Schutzart IP54
Vertikale Montageschienen an Rück- u. Seitenwände
Türschließung mittels Dreiriegel-Stangenverschluss

und einbruchhemmendem Schwenkgriff mit
Halbprofilzylinder nach DIN 18252 (abschließbar)
Stangenverriegelung für linken Türflügel sowie
Überlappungsflansch aus CrNi-Stahl
Dachüberstand umlaufend 25 mm

Ausführung

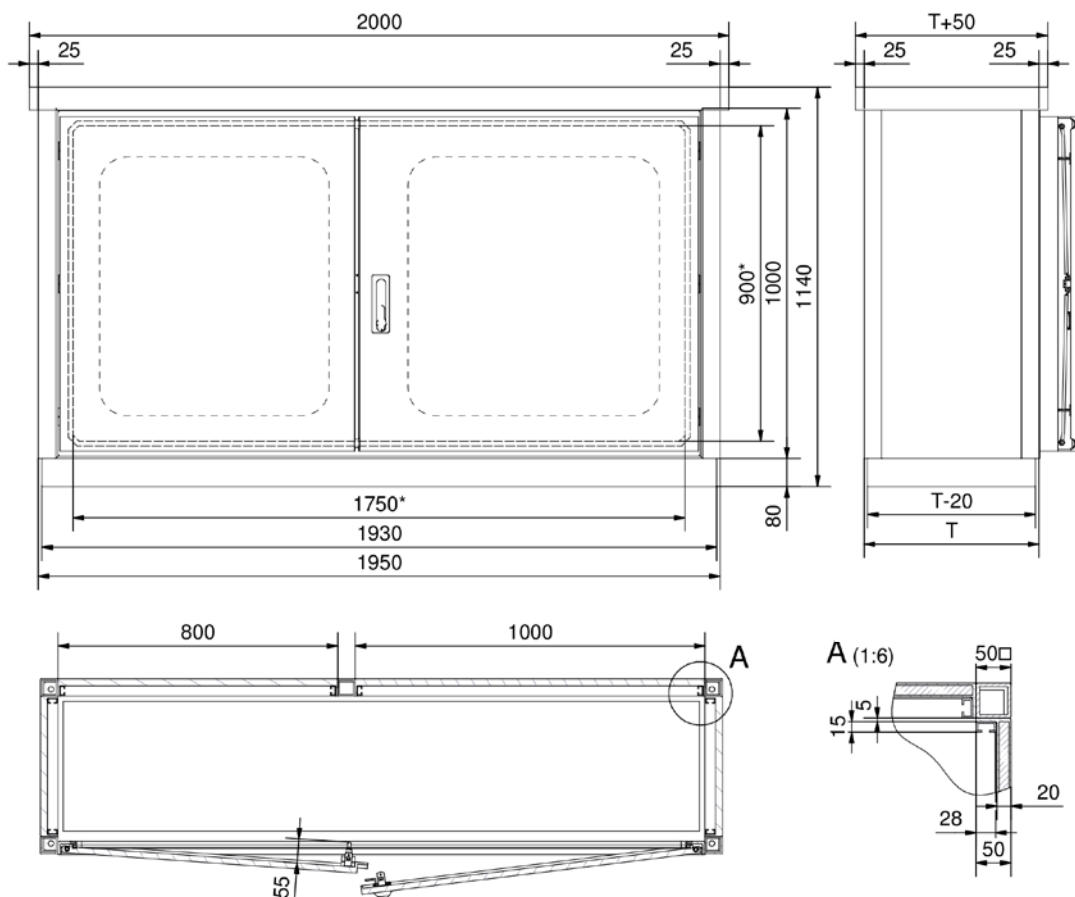
Boden (sh. Datenblatt [SD522](#) „Bodenversionen für CLASSIC“)

- GFK mit PU-Ausschäumung, 80 mm hoch (Form A)
- CrNi-Stahl Bodenrahmen mit PU-Ausschäumung und GFK-Beschichtung, 80 mm hoch (Form B)
- CrNi-Stahl Bodenrahmen mit loser Abdeckplatte aus GFP, 80 mm hoch (Form D)
- GFK 5 mm mit Montageöffnung und Abdeckung (für Sockel, Form H)

Weitere Varianten (sh. Datenblatt [SD522](#))

Optionen

- MP** Montageplatte
- FA/FS** Fenster aus Acrylglas/ Sicherheitsglas
- C-VA** Vertikale C-Schienen aus CrNi-Stahl (anstelle Aluminium eloxiert)
- GO** antistatisch zur Vermeidung von elektrostatischen Aufladungen n. DIN EN IEC 60079-0
- SB** Bodenbefestigung (sh. Datenbl. [SD523](#) „Bodenbefestigungen ... für CLASSIC“)
- WA** Wandbefestigung innen/ außen
- SZ** Sockel



* lichte Türweite

Typ	Maße (mm) mit Boden		
	H	B	T
110.195.050	1140	1950	500
110.195.070			700
110.195.090			900
110.195.110			1100