



# SL BLOCKTHERM самоограничивающийся нагревательный блок

## 1 Применение

Самоограничивающийся электрический нагревательный блок устанавливается на вентилях, измерительных приборах, регулирующих вентилях и т. д. и нагревает эти приборы посредством теплопроводности. Этот способ защиты от мороза или поддержания температурного режима прост, надёжен в эксплуатации и экономичен.

## 2 Особые преимущества

- Уменьшает энергетические затраты
- Самоограничивающийся, без температурного ограничителя
- Компактный
- Самостоятельно приспосабливается к рабочему напряжению

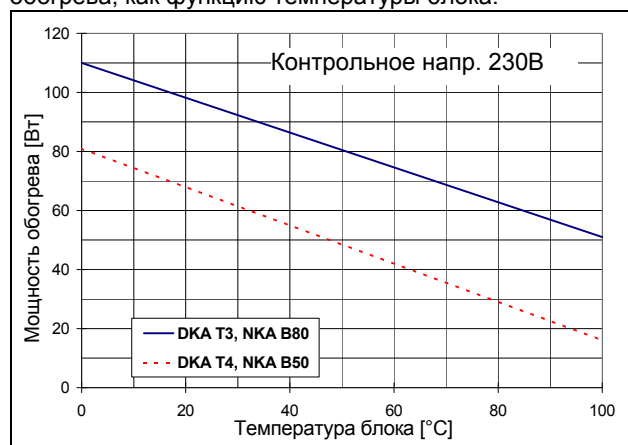
## 3 Описание

BLOCKTHERM это металлический блок. PTC-патрон нагревает блок, обогревающий посредством теплопроводности прибор, на котором он закреплён. Ex-типы дополнительно оборудованы клеммой заземления и другой фирменной табличкой.

## 4 Мощность обогрева

Кондуктивный нагреватель требует значительно меньше энергии, чем конвективный нагреватель с рёбрами. Теплопроводимость металла эффективнее теплопередачи через воздух. Здесь воздух служит дополнительной изоляцией, так как он окружает весь монтаж в кожухе.

Нижеприведённая диаграмма показывает мощность обогрева, как функцию температуры блока.



### Пример заказа для Ex-типов:

SL BLOCKTHERM DLA T4 TS AM

### Пример заказа согласно стандарта NEC (CSA ...):

SL BLOCKTHERM CLA T4 AM

### Пример заказа для не Ex-типов:

SL BLOCKTHERM NKA B50 3M



## 5 Технические данные

Ex-типы	DKA T4	DLA T4	DKA T3	DLA T3
Длина блока (см. пункт 10)	90мм	105мм	90мм	105мм
Температ. класс	T4		T3	
Вид Ex-защиты (газ)	II 2 G Ex d IIC T4 или T3			
Вид Ex-защиты (пыль)	II 2 D Ex tD A21 IP65 T135°C, T200°C			
Сертификат испытания Европ. Союза	PTB 02 ATEX 1116 X			
Сертификат по схеме МЭК	IECEX PTB 07.0055X			
Ном. напряжение	110 В до 265 В			
Ном. мощность	50Вт		80Вт	
Диапазон рабоч. температур	от -50°C до +180°C			
Степень защиты	IP 68, NEMA 4X			
Материал	Стойкий к морской воде алюминий, чёрный анодированный			

Все Ex-нагреватели фирмы INTERTEC поставляются также согласно американского NEC стандарта (CSA/NRTL/ FM/ UL).

Не Ex-типы	NKA B50	NLA B50	NKA B80	NLA B80
Длина блока (см. пункт 10)	90мм	105мм	90мм	105мм
Ном. напряжение	110 В до 265 В			
Ном. мощность	50Вт		80Вт	
Диапазон рабоч. температур	200°C			
Вид защиты	IP 68			

## 6 Опции

TS	Регулятор температуры помещения для защиты от мороза
(газ)	II 2 G Ex dm IIC T4, T3
(пыль)	II 2 D Ex tDmD A21 IP65 T135°C, T200°C
S	Материал: нержавеющая сталь, № 1.4571
AM	Аварийный сигнализатор срабатывает при <5°C; только при длине блока „L“ (105мм.)
3M	Длина кабеля 3м



# SL BLOCKTHERM самоограничивающийся нагревательный блок

## 7 Ограничение температуры

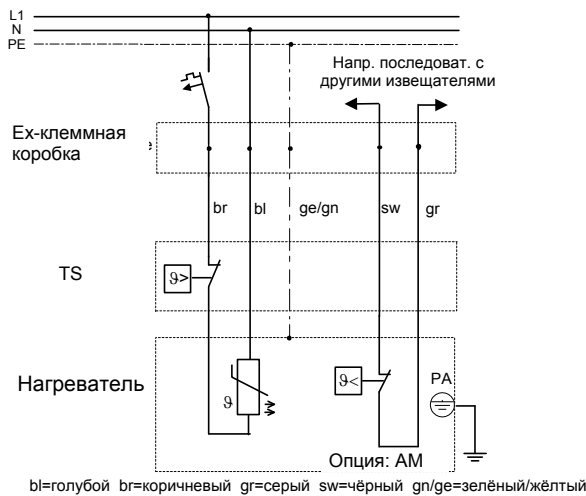
РТС-элементы (положительный температурный коэффициент) увеличивают своё электрическое сопротивление при повышении температуры. Высокое сопротивление означает низкую мощность обогрева. При высоких температурах тепловая мощность становится малой, тем самым исключая превышение предельной температуры нагрева соответствующего температурного класса. Как «особое условие» в сертификате соответствия РТВ требуется, чтобы коэффициент теплоотдачи кожуха был не ниже значения  $K=0,5$  Вт/К. Это условие выполняется для всех защитных кожухов фирмы INTERTEC.

## 8 Питающее напряжение

Наряду с упомянутым, зависящим от температуры, режимом работы у РТС-элементов проявляется варисторный эффект. Они регулируют своё сопротивление в зависимости от напряжения. Один и тот же нагреватель может работать при номинальном напряжении от 110 В до 265 В. Мощность может отклоняться до 15% от значения, указанного в диаграмме (пункт 4).

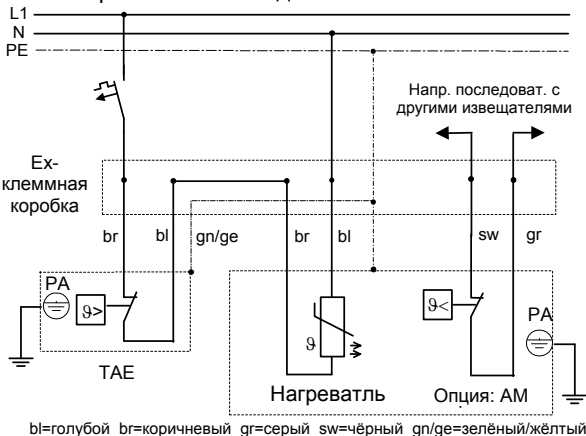
## 9 Электросхема подключения

### 9.1 BLOCKTHERM с TS



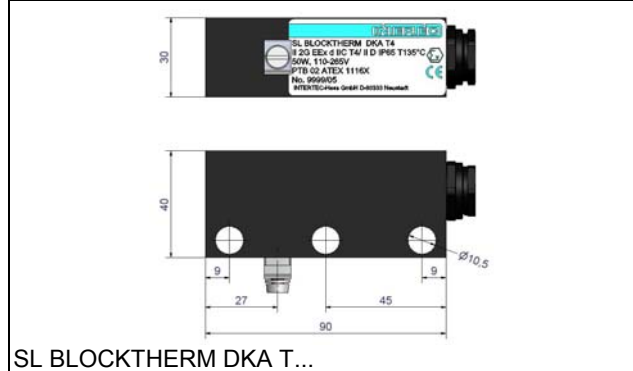
### 9.2 BLOCKTHERM с TAE

TAE смотри технические данные HD223-xr

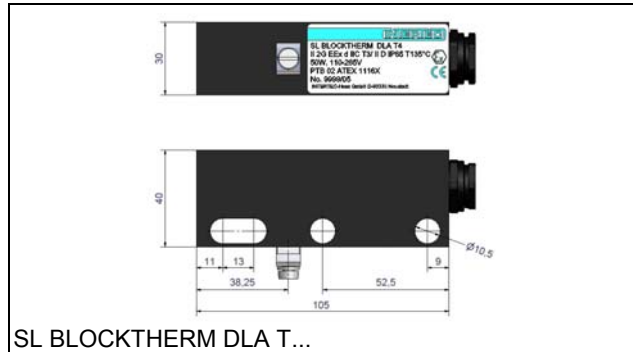


Питающий кабель: проводник с оболочкой из силиконового шланга, устойчивый к механическим повреждениям и маслостойкий, 3 x 1,5мм<sup>2</sup>, длиной 1м. Другие длины по запросу за дополнительную плату.

## 10 Размеры

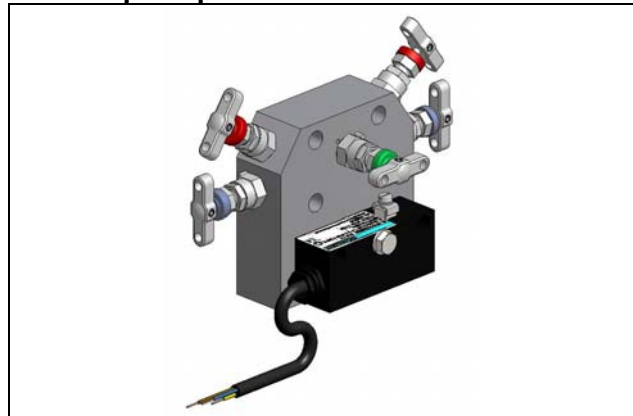


SL BLOCKTHERM DKA T...



SL BLOCKTHERM DLA T...

## 11 Пример монтажа



Нагревательный блок передаёт своё тепло за счёт теплопроводности. Поэтому он должен быть установлен на плоской поверхности теплопроводящего материала (например металла). Для крепления обогревательного блока достаточно одного болта.

### Пример:

SL BLOCKTHERM DKA T4, с адаптерным блоком ALU-ADA прикреплённый к трансмиттеру фирмы Fisher-Rosemount 3051H, надёжно защищает трансмиттер, вентильный блок и импульсные линии в защитном кожухе фирмы INTERTEC от мороза до -25°C. SL BLOCKTHERM DKA T3 обеспечивает защиту от мороза даже до -45°C.