

SL MINITHERM самоограничивающийся нагреватель



1 Применение

Самоограничивающийся ребристый электронагреватель применяется для обогрева внутреннего пространства кожухов.

Ребристые нагреватели передают тепло за счёт нагрева воздуха. Этот способ обогрева рекомендуется в случае отсутствия плоской поверхности для нагревательного блока. Для поддержания постоянной температуры внутри кожуха рекомендуется применять регулятор температуры TAE или опцию TS.

2 Особые преимущества

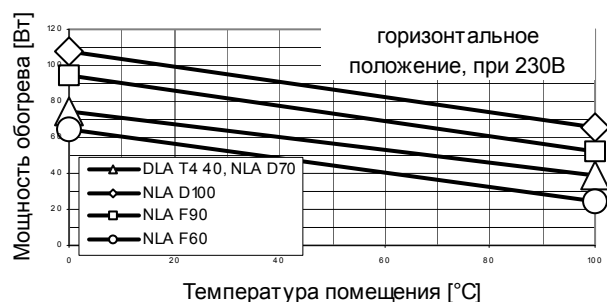
- Самоограничивающийся, без температурного ограничителя
- Может монтироваться вертикально и горизонтально при почти одинаковой мощности
- Самостоятельно приспособливает рабочее напряжение

3 Описание

Нагреватель SL MINITHERM состоит из блока с питающим кабелем, оснащённого рёбрами. Блок нагревается ПТК патроном, тепло которого передаётся окружающему воздуху посредством алюминиевых рёбер с волнистой поверхностью. Нагреватели взрывозащищённого исполнения оснащены заземляющим зажимом и соответствующей типовой табличкой.

4 Мощность обогрева

Мощность взрывозащищённого нагревателя с ПТК зависит от температуры. Нижеприведённая диаграмма показывает мощность обогрева, как функцию температуры воздуха в кожухе.



5 Технические данные

Взрывозащищённые нагреватели	SL MINITHERM DLA T4 40
Вид взрывозащиты (газ)	II 2 G Ex d IIC T4
Вид взрывозащиты (пыль)	II 2 D Ex tD A21 IP65 T135°C
Сертификат испытания Европейского Союза	PTB-№. 02 ATEX 1116 X
Сертификат по схеме МЭК	IECEX PTB 07.0055X
Номинальное напряжение	110В до 265В
Номинальная мощность	70Вт
Диапазон рабочих температур	-50°C до +180°C
Степень защиты	IP 68, NEMA 4X
Материал	Стойкий к морской воде алюминий, чёрный анодированный

Все взрывозащищённые нагреватели INTERTEC поставляются также согласно американского NEC стандарта (CSA/ NRTL/ FM/ UL).

Не взрывозащ. нагреватели	SL MINITHERM NLA...			
	F60	D70	F90	D100
Ном. напряжение	100В до 265В			
Ном. мощность	60Вт	70Вт	90Вт	100Вт
Диапазон рабочих температур	-50°C до +180°C			
Степень защиты	IP 68		IP 54	

6 Опции

TS	Регулятор температуры в помещениях для защиты от замерзания
(газ)	II 2 G Ex dm IIC T4
(пыль)	II 2 D Ex tDmD A21 IP
AM	Аварийный сигнализатор срабатывает при <5°C
3М	Длина питающего кабеля 3м
S	Материал: нержавеющая сталь, 1.4571

Пример заказа: SL MINITHERM DLA T4 40 AM



SL MINITHERM самоограничивающийся нагреватель



7 Ограничение температуры

ПТК-элементы (положительный температурный коэффициент) увеличивают своё электрическое сопротивление при повышении температуры. Высокое сопротивление означает низкую мощность обогрева.

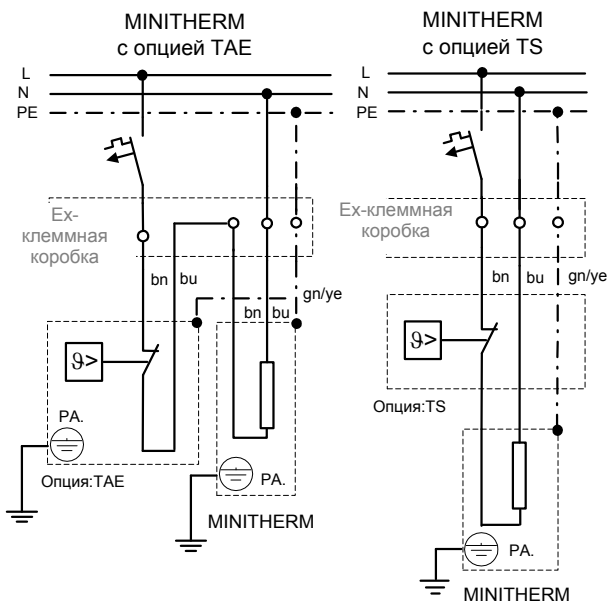
При высоких температурах тепловая мощность становится малой, что исключает превышение предельной температуры поверхности соответствующего температурного класса.

Требование сертификата соответствия РТВ по коэффициенту теплоотдачи корпуса не ниже значения $K=0,5\text{Вт/К}$ выполняется для всех защитных кожухов фирмы INTERTEC.

8 Питающее напряжение

Наряду с упомянутым, зависящим от температуры, режимом работы у ПТК-элемента проявляется варисторный эффект. Они регулируют своё сопротивление в зависимости от напряжения. Один и тот же нагреватель может работать при номинальном напряжении от 110 В до 265 В. Допускается отклонение мощности до 15% от значения, указанного в диаграмме (4).

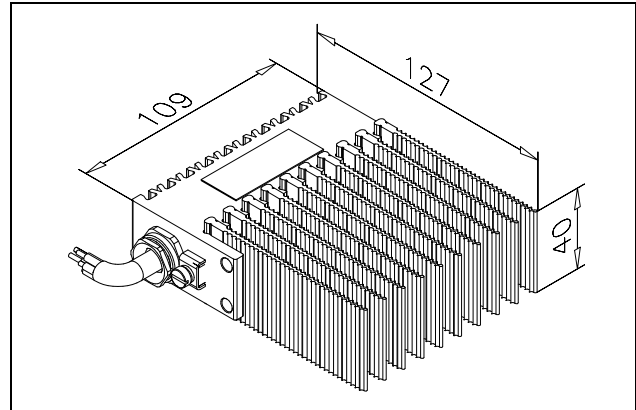
9 Электросхема подключения



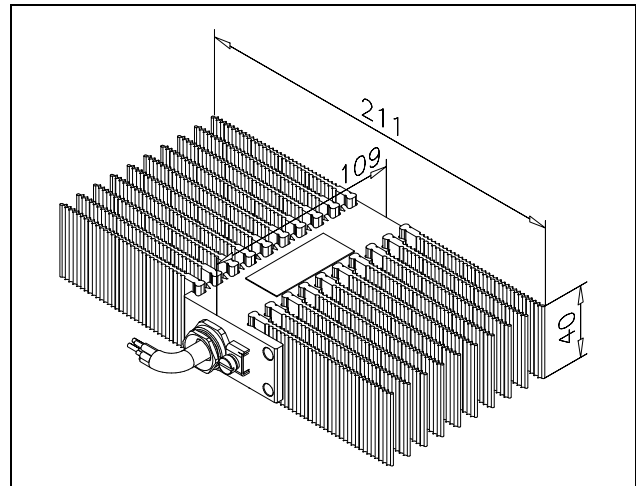
bu - синий; bn -коричневый; gn/ye зелёный/ жёлтый

Питающий кабель: проводник с оболочкой из силиконового шланга, устойчивый к механическим повреждениям и маслостойкий, $3 \times 1,5\text{мм}^2$, длиной 1м. Другие длины по запросу за дополнительную плату.

10 Размеры

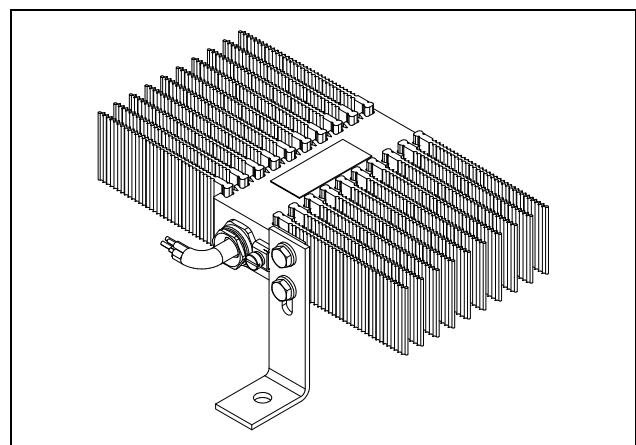


SL MINITHERM NLA F..



SL MINITHERM DLA T4 40, SL MINITHERM NLA D..

11 Монтаж



Монтажный уголок может также крепиться на другом конце блока.