



# SL DSE THERM Самоограничивающийся нагревательный блок



## 1 Применение

Самоограничивающийся электрический нагреватель крепится на вентильных блоках, измерительных приборах, регулирующих вентилях и т.д. и обогревает эти приборы при помощи теплопроводности. Этот способ защиты от замерзания или поддержания температуры прост, надёжен и экономичен.

## 2 Особые преимущества

- Уменьшение энергетических затрат
- Самоограничивающийся, без температурного ограничителя
- Компактный
- Самостоятельно приспосабливается к рабочему напряжению
- Дополнительное ребрение способствует конвекционной передаче тепла

## 3 Описание

DSE THERM это алюминиевый кондуктивный нагреватель. Электрический патрон обогревает корпус нагревателя передающего тепло прибору, к которому он прикреплён.

Взрывобезопасные нагреватели дополнительно оборудованы клеммой заземления.

## 4 Мощность обогрева

Нижеприведённая диаграмма показывает зависимость мощности обогрева от температуры корпуса нагревателя.



## 5 Взрывозащита

Сертификат испытания Европейского Союза	PTV 02 ATEX 1116 X
Сертификат по схеме МЭК	IECEX PTV 07.0055X
Маркировка	II 2 G Ex d IIC T4 или T3
	II 2 D Ex tD A21 IP65 T135°C, T200°C

## 6 Технические данные

Степень защиты	IP 68
Номинальное напряжение	110В до 265В
Диапазон рабочих температур	-50°C до +180°C
Питающий кабель	Кабель с оболочкой из силиконового шланга, устойчивый к механическим повреждениям и маслостойкий, 3x1,5мм <sup>2</sup>
Длина кабеля	1м
Ширина x Глубина	83мм x 34мм
Материал	Стойкий к морской воде алюминий, чёрный анодированный

SL DSE THERM	DKA	DNA	DSA
Высота	102мм	165мм	288мм
Температурный класс	T3		
Номинальная мощность	70Вт	140Вт	200Вт

### (Другие типы по запросу)

Все взрывозащищённые нагреватели INTERTEC поставляются также:

- согласно североамериканского стандарта (CSA/ NEC/ NRTL/ FM/ UL).

**Например:** SL DSE THERM CNA T3 AM

- как Vi-стандарт (см. технические данные [HD508](#))
- как недорогое невзрывозащищённое исполнение

**Например:** SL DSE THERM NKA

## 7 Опции

TS	Регулятор температуры помещения для защиты от замерзания
AM	Аварийный сигнализатор срабатывает при < 5°C (только для DNA и DSA)
3M	Длина питающего кабеля 3м

Не все опции можно комбинировать.

**Пример заказа:** SL DSE THERM DSA T3 TS AM



## SL DSE THERM Самоограничивающийся нагревательный блок



### 8 Ограничение температуры

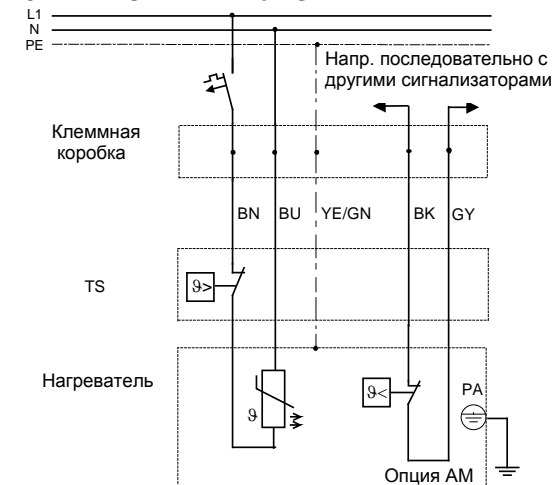
ПТК-элементы (положительный температурный коэффициент) увеличивают своё электрическое сопротивление при повышении температуры. Высокое сопротивление означает низкую мощность обогрева. При высоких температурах тепловая мощность становится малой, что исключает превышение предельной температур. поверхности соответствующего температурного класса. Требование сертификата соответствия РТВ по коэффициенту теплоотдачи корпуса не ниже значения  $K = 0,5 \text{ Вт/К}$  выполняется для всех защитных кожухов фирмы INTERTEC.

### 9 Питающее напряжение

Наряду с упомянутым, зависящим от температуры, режимом работы у ПТК-элементов проявляется варисторный эффект. Они регулируют своё сопротивление в зависимости от напряжения. Один и тот же нагреватель может работать при номинальном напряжении от 110В до 265В. Допускается отклонение мощности до 15% от значения, указанного в диаграмме (пункт 4).

### 10 Электросхема подключения

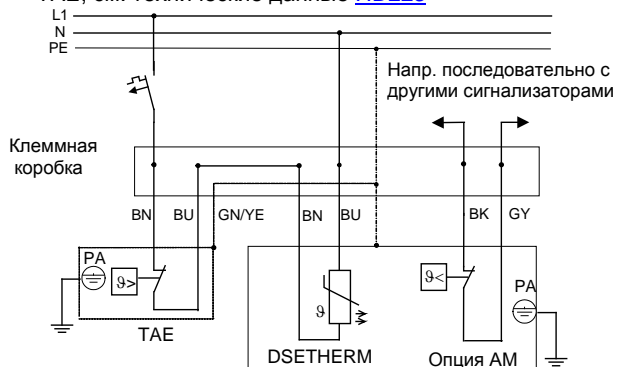
#### 10.1 DSE THERM с TS



bl=голубой bn=коричневый gn/ge=зелёно/жёлтый bk=чёрный gr=серый

#### 9.1 DSE THERM с TAE

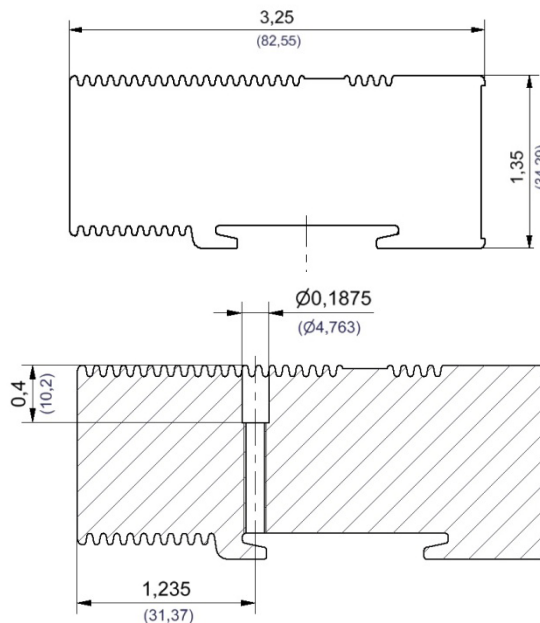
TAE, см. технические данные [HD223](#)



bl=голубой bn=коричневый gn/ge=зелёно/жёлтый bk=чёрный gr=серый

Соединительный кабель Silflex-EWKF 3x1,5мм<sup>2</sup>, длина 1м. Другие размеры по запросу (с наценкой).

### 11 Размеры



Размеры в дюймах, (мм)

### 12 Крепление

