



Protected operating conditions

INTERTEC



Инструкция по эксплуатации

CP MEGATHERM D.A HI



Содержание

1	Общая информация	3
2	Применение	3
3	Пояснения к отображению предупредительных указаний и сигнальных слов	3
4	Указание по безопасности	4
5	Монтажные принадлежности	4
6	Технические характеристики	4
7	Монтаж	5
8	Подключение	5
9	Ввод в эксплуатацию	6
10	Техническое обслуживание	6
11	Поиск неисправности	7
12	Демонтаж	7
13	Утилизация	7
14	Декларация о соответствии стандартам ЕС	7
15	Дополнительная информация и услуги	8



Инструкция по эксплуатации CP MEGATHERM D.A HI



1 Общая информация

В данном руководстве по эксплуатации описывается безопасное и правильное обращение с прибором. Необходимо соблюдать приведенные указания по безопасности и инструкции, а также местные предписания по предотвращению несчастных случаев и общие положения техники безопасности, действующие в отношении области применения. Данное руководство входит в комплект прибора и должно всегда храниться в непосредственной близости от него, чтобы обслуживающий персонал имел к нему доступ.

Перед началом любых работ необходимо полностью прочитать данное руководство по эксплуатации.

2 Применение

Нагреватели CP..THERM изготовлены в соответствии с директивой 2014/34/ЕС и предназначены для прямого нагрева путем прифланцовки (кондукция) или для обогрева помещений (конвекция) во взрывоопасных зонах 1 и 2 для категорий оборудования G/D с температурным классом от Т3 до Т6. Температурный класс вашего прибора указан на заводской табличке с обозначением модели изделия. См. раздел Технические характеристики [» Страница 4].

Области применения:

- Защита от замерзания
- Защита от конденсации
- Поддержание температуры

Стандартное исполнение предусматривает комнатный термостат, интегрированный в соединительный кабель, для областей применения, предусматривающих защиту от замерзания, или защитный термостат для поддержания температуры. При использовании термостата TAE необходимо соблюдать указания соответствующих руководств по эксплуатации.

СИСТЕМА SMART HEATER HI предназначена для сложных задач по обогреву во взрывоопасных зонах для поддержания высоких температур анализаторов. Подключенный к температурному регулятору ТС электрический нагреватель, снабжен температурным сенсором в обмотке накала нагревателя в качестве ограничителя нагрева.

Сертификаты об утверждении типового образца изделия ЕС PTB 02 ATEX 1041 X с приложениями и дополнениями на немецком и английском языках, а также сертификат IEC Scheme IECEx PTB 07.0052X.

См. <http://www.intertec.info>

3 Пояснения к отображению предупредительных указаний и сигнальных слов

Сообщения о безопасности предупреждают пользователя о рисках и информируют о том, как можно их избежать.

Сообщения о безопасности располагаются в начале главы перед указаниями о выполнении действий, способных создать опасную ситуацию. Другие сообщения о безопасности находятся в начале данного руководства.

Инструкции по безопасности, требующие неукоснительного соблюдения, выделены следующим образом:

ОПАСНО

Опасность

Этот знак предупреждает о чрезвычайно опасной ситуации, при которой несоблюдение указания об опасности приведет к смерти или тяжелому необратимому ущербу для здоровья.

ПРЕДУПРЕЖДЕНИЕ

Предупреждение

Этот знак предупреждает об опасной ситуации, при которой несоблюдение указания об опасности может привести к смерти или тяжелому необратимому ущербу для здоровья.

ОСТОРОЖНО

Внимание

Этот знак предупреждает об опасной ситуации, при которой несоблюдение указания об опасности может привести к легкому обратимому ущербу для здоровья.



Инструкция по эксплуатации CP MEGATHERM D.A HI



УКАЗАНИЕ

УКАЗАНИЕ

Непрерывно соблюдайте это указание по безопасности, так как в противном случае это может привести к материальному ущербу.

i ИНФОРМАЦИЯ

Важные указания и дополнительная полезная информация.

4 Указание по безопасности

⚠ ОСТОРОЖНО

Опасность травмирования о края рёбер

Поскольку рёбра нагревателя имеют острые края, неправильное обращение с ними может привести к травмам.

⚠ ОСТОРОЖНО

Опасность ожога о горячую поверхность

Максимально возможные температуры:

- Макс. 160°C у нагревателей T3
- Макс. 100°C у нагревателей T4
- Макс. 70°C у нагревателей T5
- Макс. 50°C у нагревателей T6

Не прикасайтесь к включенному прибору! Перед проведением работ с прибором дайте ему остыть.

5 Монтажные принадлежности

В комплект поставки входят:

Кол-во, шт.	Наименование
1	Нагревательный блок
4	Скользкая гайка/пластина с резьбовыми отверстиями M6 с пружиной
4	Винты с цилиндрической головкой с внутренним шестигранником M 6x45

Если какая-либо из указанных здесь деталей отсутствует в комплекте поставки, обратитесь к производителю.

6 Технические характеристики

Степень защиты	IP66/IP68 1бар /30мин
Номинальное напряжение	макс. 250 В AC
Доп. рабочее напряжение	макс. 275 В AC
Номинальная сила тока (при соблюдении VDE 0298)	макс. 10 А
Температура окружающей среды	от -60 до +60 °C
Макс. доп. эксплуатационная температура	от -60 до +180 °C
Включаемая мощность сигнализатора отказа (AM)	10 А / 275 В AC
Соединительный кабель	Проводник с оболочкой из силиконового шланга, устойчивый к механическим повреждениям и маслостойкий, 3 x 1,5мм ² , Ø8,8мм
Соединительный кабель AM	Проводник с оболочкой из силиконового шланга, устойчивый к механическим повреждениям и маслостойкий, 5 x 1,0мм ² , Ø8,5мм
Материал	Стойкий к морской воде алюминий, чёрный анодированный

Возможно использование специального напряжения при соответствующей адаптации мощности и правильном подборе компонентов.

Тип профиля T, высота x ширина x глубина	325 x 229 x 60	мм
Тип профиля P, высота x ширина x глубина	225 x 229 x 60	мм

i ИНФОРМАЦИЯ

Точные технические характеристики вашего прибора указаны на заводской табличке с обозначением модели изделия.



Инструкция по эксплуатации CP MEGATHERM D.A HI



Номинальное напряжение/рабочее напряжение

Высокотемпературная версия

Температурный класс



CP MEGATHERM DPA 200 (T3 HI)

II2G Ex d IIC T3

II2D Ex tD A21 IP65 T200°C

IECEX PTB 07.0052 X

PTB 02 ATEX 1041 X

230 V



200W



No. 999/17 0102

INTERTEC Hess GmbH · D-93333 Neustadt/Do.

Номинальная мощность

Изображение 1: Пример: заводская табличка с обозначением модели изделия CP MEGATHERM DPA 200 T3 HI

7 Монтаж

УКАЗАНИЕ

Извлекать осторожно

При извлечении из упаковки и при транспортировке нельзя нагружать и перегибать соединительный кабель.

Для обеспечения естественной конвекции необходимо установить нагреватель в положение, при котором рёбра располагаются вертикально. Необходимо соблюдать минимальное расстояние от пола и до расположенных выше приборов. Заводская табличка с обозначением модели изделия должна хорошо читаться.

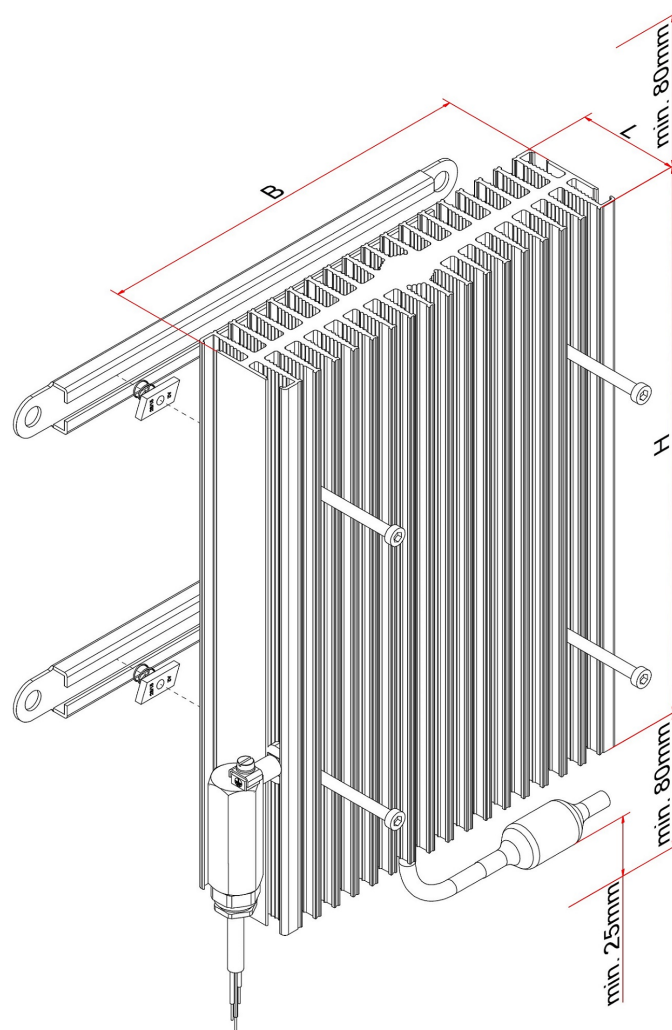
Если последовательно подключается дополнительный термостат TAE, его можно закрепить на поверхности нагревателя (термическое сопряжение). В этом случае также необходимо соблюдать минимальное расстояние. См. следующий чертеж.

По соображениям эксплуатационной безопасности разрешается эксплуатировать нагреватель только при условиях, исключающих возможность превышения температуры срабатывания ограничителя.

Необходимо соблюдать значения эксплуатационной температуры.

Соединительный кабель необходимо прокладывать с фиксацией до входа в клеммную коробку заказчика с учетом допустимого радиуса изгиба, соответствующего пятикратному наружному диаметру.

При эксплуатации в запыленной взрывоопасной зоне необходимо соблюдать соответствующие требования стандарта EN 60079-14.



Изображение 2: Пример монтажа MEGATHERM с TAE или TS и с соблюдением минимального расстояния

Дополнительный монтажный материал, например рейки или пластины, а также клеммные коробки не входят в стандартный комплект поставки (см. Монтажные принадлежности [►Страница 4]) и должны заказываться отдельно.

8 Подключение

i ИНФОРМАЦИЯ

Подключение прибора и защита его предохранителем должны производиться только обученным специалистом с соблюдением характеристик «Номи-



Инструкция по эксплуатации CP MEGATHERM D.A HI



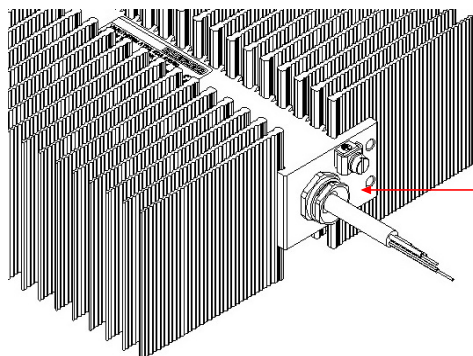
нальное напряжение» и «Номинальная сила тока», указанных на заводской табличке с обозначением модели изделия.

При рабочем напряжении, равном расчетному (номинальному) напряжению, нагреватель работает с номинальной мощностью. Колебания напряжения в сети до 10 % допустимы.

Для защиты от короткого замыкания и защиты электросетей могут использоваться автоматические выключатели до 10 А.

Требуется дополнительное выравнивание потенциалов. Предусмотренная для этого клеммная колодка имеет знак заземления.

В системе TT или TN необходимо использовать автоматический выключатель дифференциальной защиты (RCD), срабатывающий при номинальном токе утечки не более 100 мА. Предпочтительно использование автоматических выключателей дифференциальной защиты, срабатывающих при номинальном токе утечки 30 мА. В IT-системе необходимо использовать устройство контроля изоляции, отключающее подачу питания, если сопротивление изоляции не превышает 50 Ом на вольт номинального напряжения (см. также DIN EN 60079-14:2008; раздел 7.4).



ВНИМАНИЕ! Не снимайте переходник/кабельный ввод!

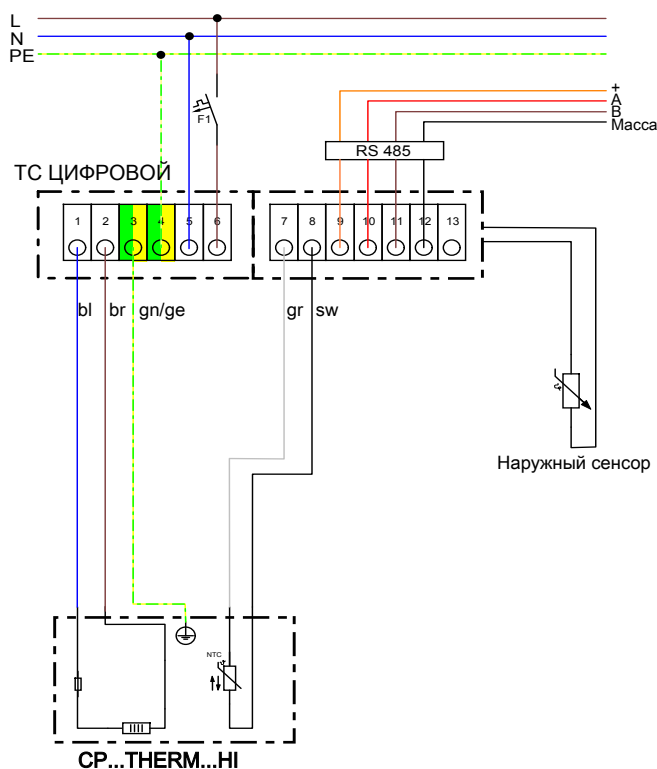
Изображение 3: Пример нагревателя с подключением KLE

⚠ ОСТОРОЖНО

ВНИМАНИЕ! Не снимайте переходник/кабельный ввод для подключения нагревателя!

Это приведет к необратимому повреждению нагревателя, при этом взрывозащита больше не будет гарантирована.

Изображение может отличаться (в зависимости от нагревателя).



bn=коричневый bl=синий ge/gn=жёлто/зелёный sw=чёрный gr=серый

Изображение 4: Система Smart Heater HI с TC ATEX

9 Ввод в эксплуатацию

Если нагреватель установлен в соответствии с указаниями раздела Монтаж [▶ Страница 5] и раздела Подключение [▶ Страница 5], нагреватель можно вводить в эксплуатацию.

⚠ ОСТОРОЖНО

Должна быть обеспечена достаточная теплоотдача.

Неразрешенные крышки необходимо снять, так как в противном случае создается опасность перегрева нагревателя.

Цепь нагревателя прерывается плавким температурным предохранителем без возможности повторного включения, если данные монтажные предписания не соблюдаются.

10 Техническое обслуживание



Инструкция по эксплуатации CP MEGATHERM D.A H1



Конструкция прибора не предусматривает техническое обслуживание.

Интервалы проверки исправности и безопасности могут быть выбраны пользователем произвольно в соответствии с действующими положениями.

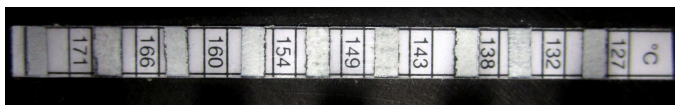
Ремонтные работы разрешается выполнять только производителю на заводе.

При эксплуатации в запыленной взрывоопасной зоне необходимо соблюдать соответствующие требования норм EN 60079-17 и EN 60079-19.

11 Поиск неисправности

При отказе нагревателя проверьте правильность установки. Проведите испытание цепи нагревателя. Соблюдайте схему подключений и точку переключения термостата!

В случае перегрева термоиндикатор (см. рисунок) меняет цвет. Если потемнело более четырех полей, нагреватель необходимо демонтировать и отправить производителю на проверку.



Изображение 5: Термоиндикатор

12 Демонтаж

Демонтаж может выполняться только обученным специалистом.

⚠ ОПАСНО

Опасность для жизни вследствие присутствия электрического тока!

При контакте с токоведущими деталями существует опасность для жизни.

Поэтому необходимо отключить подачу напряжения, принять меры по предотвращению повторного включения и проверить отсутствие напряжения.

Извлечь соединительный кабель из зажимов и отсоединить от клеммной коробки, снять прибор с держателя и убрать.

13 Утилизация

Разберите детали изделия с соблюдением действующих местных предписаний по охране труда и окружающей среды и отправьте составные части на переработку:

- Металлические части сдайте в металлолом
- Элементы из полимерных материалов отдайте на переработку
- Остальные компоненты утилизируйте отдельно в зависимости от материала.

УКАЗАНИЕ

Риск причинения ущерба окружающей среде при неправильной утилизации!

Электрическое и электронное оборудование должно утилизироваться только специализированными предприятиями, имеющими допуск на подобную деятельность!

Местные коммунальные службы или специальные предприятия по утилизации предоставляют справку по экологически безопасной утилизации.

14 Декларация о соответствии стандартам ЕС

Производитель, INTERTEC-Hess GmbH, Raffineriestr. 8, 93333 Neustadt/Donau, Германия, настоящим заявляет под собственную ответственность, что изделие

Обозначение изделия/модели:

CP MEGATHERM

соответствует положениям следующих директив: **2014/34/EU (ATEX), 2006/95/EG (LVD), 2004/108/EG (EMC), 2011/65/EU (RoHS), 2012/19/EU (WEEE)**, а также выполняет требования следующих стандартов или нормативных документов:

EN IEC 60529:1991+A1:2000+A2:2013	EN IEC 60079-0:2012
EN IEC 60079-1:2007	EN IEC 60079-31:2014
EN IEC 61000-6-4:2007+A1:2011	

Обозначение:

CE 0102

II 2 G Ex db IIC T6, T5, T4, T3

II 2 D Ex tb IIIC T85°C, T100°C, T135°C, T200°C



Инструкция по эксплуатации CP MEGATHERM D.A HI



PTB 02 ATEX 1041 X

Нойштадт, 01.06.2017

Дипл. инж. Мартин Хесс (Martin Hess), директор

15 **Дополнительная информация и услуги**

Если информации, приведенной в данном руководстве по эксплуатации, недостаточно, вы можете получить дополнительную информацию и воспользоваться дополнительными услугами компании INTERTEC.

Обращайтесь к вашему контактному лицу в компании INTERTEC или напрямую в отдел

INTERTEC-Hess GmbH

Raffineriestr. 8

93333 Neustadt/Donau

Germany

Phone: +49 9445 9532-0

e-mail: info@intertec.info

Website: www.intertec.info

Гарантия

В отношении нашего объема поставки и услуг действуют предусмотренные законом гарантийные обязательства и срок гарантии 24 месяца.

Дополнительную информацию вы найдете в гарантии производителя INTERTEC на нагреватели и принадлежности.



Данное руководство не преследует цель предоставить информацию по всем исполнениям, опциям или изменениям, в том числе в связи с установкой, эксплуатацией и техническим обслуживанием. Компания INTERTEC не обязана информировать обо всех изменениях, произошедших позднее.