



## MULTIBOX 48

Из армированного стекловолокном полиэфира горячего прессования (GRP)

Конструкция из двух частей: монтаж приборов возможен как в охватываемой так и в охватывающей части, а также в поперечном формате

Возможно экономное складирование благодаря уголкам для штабелирования

Трудновоспламеняющийся и самозатухающий  
4 монтажных элемента из нержавеющей стали

- Цвет RAL 7032 серый
- Стойкий к УФ-излучению
- Уплотнение из EPDM
- Степень защиты IP65
- Вес приблизительно 7 кг

Дополнительные тех. данные см. [KD015](#) и [KD219](#)

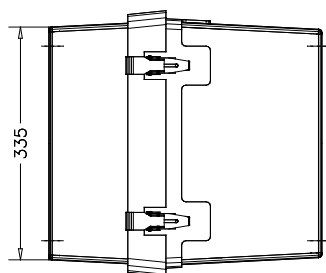
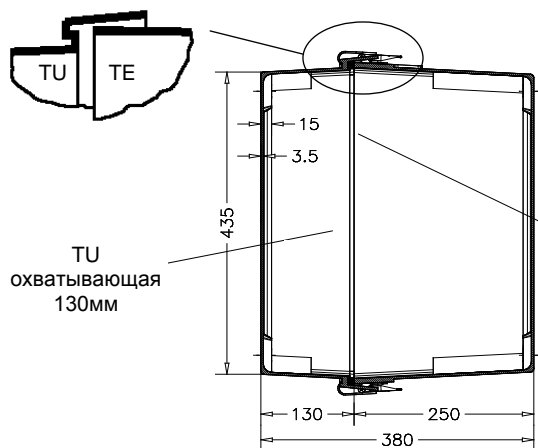
Размеры, мм (прибл.) Высота 485 Ширина 385 Глубина 380

Коэффициент теплопередачи K	без окна	с окном
без изоляции	4,4 Вт/К	4,9 Вт/К
arctic-GRP	1,2 Вт/К	1,6 Вт/К

### Виды исполнения

(способы запирания см. [KD152](#))

- SV4** 4 быстродействующих затвора из нержавеющей стали (стандарт)
- SE2** 2 шарнира и 2 быстродействующих затвора, нержавеющая сталь с угловым ушком для опционального навесного замка



### Фиксатор крышки (только вид исполнения SE)

- DF** оцинкованная сталь
- DFVA** нержавеющая сталь

- 1 шт.
- 2 шт.

### Окно

- FA** окно из акрилового стекла
- FS** окно из безопасного стекла
- STA** шарнирная дверь из акрилового стекла

- СМОНТИРОВАНЫ В
- TE**
- TU**

### Дополнительная изоляция arctic

из полиуретановой пены, невозможна укладка друг в друга (штабелирование)

- arctic-GRP** внутренняя оболочка из GRP

### Взрывозащита

- GO** антистатическое для предотвращения электростатического заряда согласно DIN EN IEC 60079-0
- Ex p** подготовка к продувке под избыточным давлением согласно DIN EN IEC 60079-2

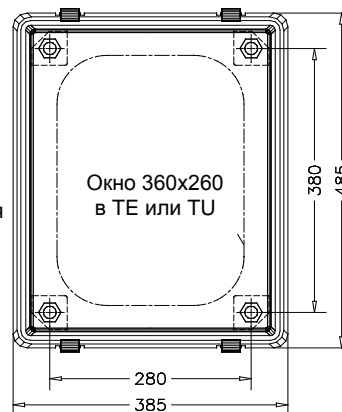
### Повышенная степень защиты

- IP66**
- IP67**
- IP68**
- CSA Enclosure Type 4X (NEMA 4X)**

### Вентиляционные и водоотливные штуцеры

(см. [KD184](#))

- LF** лабиринтный фильтр IP44
- DV** водоотливные и вентиляционные штуцеры IP66



TE охватываемая 250мм

