



## MULTIBOX 100

Из армированного стекловолокном полиэфира горячего прессования (GRP)  
 Конструкция из двух частей: монтаж приборов возможен как в охватываемой так и в охватывающей части, а также в поперечном формате  
 Возможно экономное складирование благодаря уголкам для штабелирования  
 Трудновоспламеняющийся и самозатухающий  
 4 монтажных элемента из нержавеющей стали

- Цвет RAL 7032 серый
- Стойкий к УФ-излучению
- Уплотнение из EPDM
- Степень защиты IP65
- Вес приблизительно 9,5 кг

Дополнительные тех. данные см. [KD015](#) и [KD219](#)

Размеры, мм (прибл.) Высота 640 Ширина 440 Глубина 430

Коэффициент теплопередачи K	Размеры, мм (прибл.)	
	без окна	с окном
без изоляции	6,8 Вт/К	7,4 Вт/К
arctic-GRP	1,9 Вт/К	2,5 Вт/К

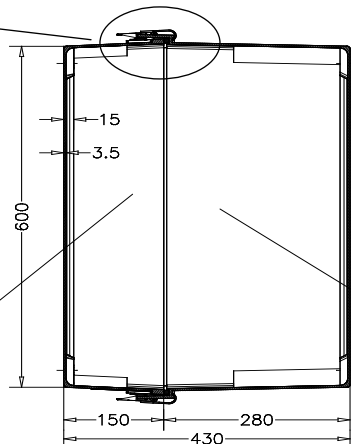
### Виды исполнения

(способы запираания см. [KD152](#))

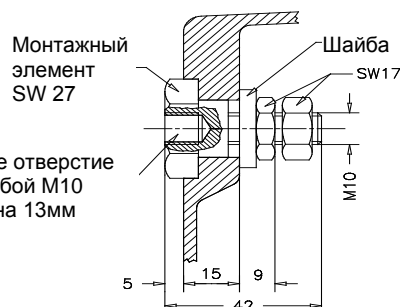
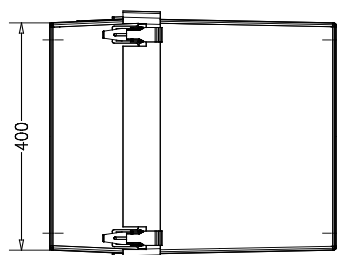
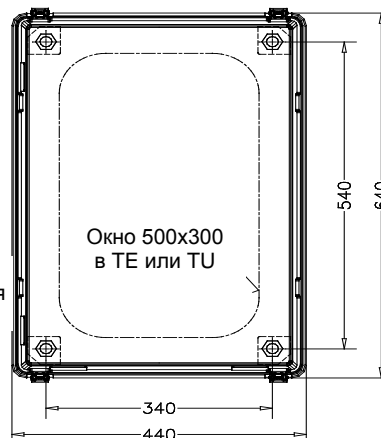
- SV4** 4 быстродействующих затвора из нержавеющей стали (стандарт)
- SE2** 2 шарнира и 2 быстродействующих затвора, нержавеющая сталь с угловым ушком для опционального навесного замка



TE  
охватываемая  
150мм



TU  
охватывающая  
280мм



Глухое отверстие с резьбой M10 глубина 13мм

### Фиксатор крышки (только вид исполнения SE)

- DF** оцинкованная сталь
- DFVA** нержавеющая сталь

}  2 шт.

### Окно

- FA** окно из акрилового стекла
- FS** окно из безопасного стекла
- STA** шарнирная дверь из акрилового стекла

} смонтированы в  
 TE  
 TU

### Дополнительная изоляция arctic

из полиуретановой пены, невозможна укладка друг в друга (штабелирование)

- arctic-GRP** внутренняя оболочка из GRP

### Взрывозащита

- GO** антистатическое для предотвращения электростатического заряда согласно DIN EN IEC 60079-0
- Ex p** подготовка к продувке под избыточным давлением согласно DIN EN IEC 60079-2

### Повышенная степень защиты

- IP66**
- CSA Enclosure Type 4X (NEMA 4X)**

### Вентиляционные и водоотливные штуцеры

(см. [KD184](#))

- LF** лабиринтный фильтр IP44
- DV** водоотливные и вентиляционные штуцеры IP66