



DIABOX 187

Из армированного стекловолокном полиэфира горячего прессования (GRP)
Двойная уплотняющая кромка по всей линии соединения двух частей (одна механическая в шпунт и гребень и одна из EPDM)

Конструкция из двух частей: разделена по диагонали, нижняя часть для монтажа приборов, верхняя часть - крышка

Возможно экономное складирование

Трудновоспламеняющийся и самозатухающий

- Цвет похож на цвет
- Стойкий к УФ- излучению серого гравия RAL 7032

- Степень защиты IP 65
- Вес прибл. 21 кг

Дополнительные тех. данные см. [KD015](#) и [KD219](#)

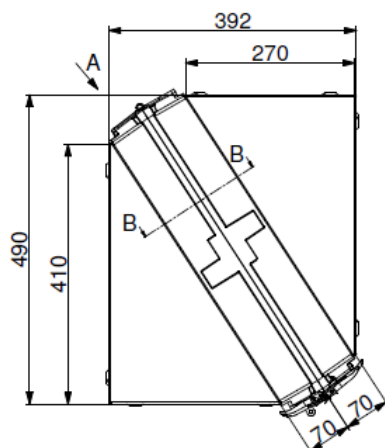
Размеры (приблизительно)	В	Ш	Г
<input type="checkbox"/> Вертикальный монтаж	490	960	390мм
<input type="checkbox"/> Горизонтальный монтаж	390	960	490мм

Коэффициент теплоотдачи К	без окна	с окном
Стандарт с arctic-PP	1,6 Вт/К	2,9 Вт/К

Виды исполнения

- SE4** 4 шарнира и 4 быстродействующих затвора из нержавеющей стали, с угловым ушком для опционального навесного замка

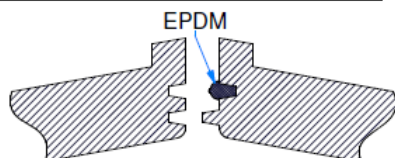
Вид: вертикальный монтаж



Деталь С уголки для штабелирования



Разрез В-В: уплотняющая кромка



Фиксатор крышки (только вид исполнения SE)

- DFVA2** 2 фиксатора крышки нерж. сталь } 2 шт.

Окно (см. [KD219](#))

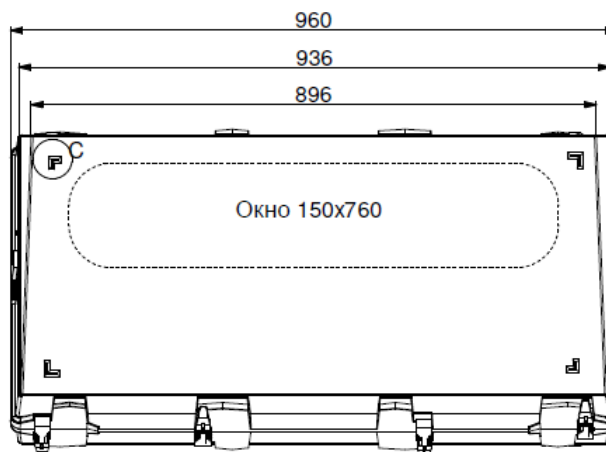
Материал	Безопасное стекло
вертикальный 150 x 760мм	<input type="checkbox"/> FSV
горизонтальный 150 x 760мм	<input type="checkbox"/> FSH

Взрывозащита

- GO** антистатическое для предотвращения электростатического заряда согласно DIN EN IEC 60079-0

Вентиляционные и водоотливные штуцеры (см. [KD184](#))

- LF** лабиринтный фильтр IP44
- DV** водоотливные и вентиляционные штуцеры IP66



Вид А

