



SD17 Защитный козырёк для выключателя

Из армированного стекловолокном полиэфира горячего прессования, трудновоспламеняющийся и самозатухающий.

Вид исполнения

	Стандарт	Опция GO
Цвет	RAL 7032 серого гравия	RAL 7001 серебристо-серый
	RAL 3000 огненно-красный	RAL3000 огненно-красный
Антистатика	нет	Антистатическое исп. для предотвращения электростатического заряда согласно DIN EN IEC 60079-0



Пример применения
(Выключатель не входит в объём поставки)

1 Применение

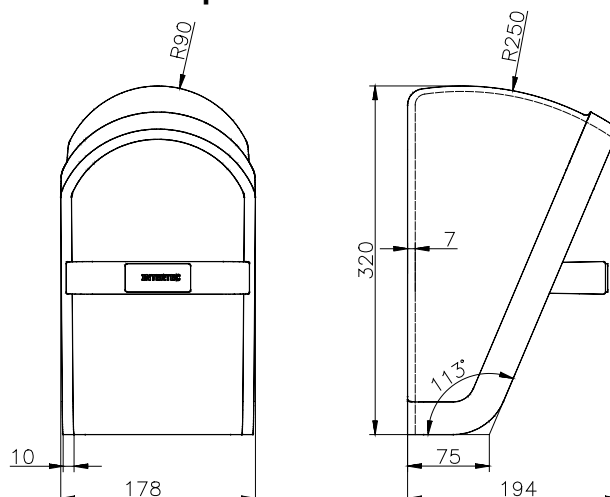
Промышленные предприятия, например нефтеперерабатывающие заводы, располагаются зачастую на открытом воздухе. Находящиеся там командоаппараты и сигнальные приборы, такие как аварийные выключатели или местные пульта управления, подвержены жёстким климатическим условиям, а также механическим нагрузкам. Неисправность этих устройств приводит часто к производственным проблемам.

Толчком для создания этого продукта была упавшая на аварийный выключатель стойка строительных лесов, которая вызвала аварийное отключение нефтеперерабатывающего завода. Этот выход из строя предприятия стоил миллионы.

2 Особые преимущества

- Подходит для однокнопочного и многокнопочного выключателя
- Высокая стабильность формы, изогнута в двух плоскостях, усиленная кромка, усиленная задняя монтажная стенка
- Очень стабильный материал: полиэфир на длинноволокнистой основе, большая толщина стенки
- Ударопрочность согласно IEC 60079-0, прошёл испытания по самому высокому уровню нагрузки
- Опциональная передняя дужка защищает спереди от неправильного включения, но оновременно не препятствует ручному управлению (также и в рабочих перчатках). Она может быть или приклеена или прикручена самим заказчиком на необходимую высоту.
- Ровная поверхность для крепления таблички обозначения на передней дужке.

3 Размеры



4 Монтажные принадлежности

Фирма INTERTEC имеет большое количество монтажных принадлежностей для крепления, например хомут для крепления на трубную стойку RS21

