



Трёхмерная модульная система CLASSIC

Элементы типа „сэндвич“ из армированного стекловолокном полиэфира (GRP) с прослойкой из полиуретана и GRP стойками.
Серый гравий RAL 7032.
Степень защиты IP65: у одностворчатых дверей.
Степень защиты IP54: у двухстворчатых дверей.

Вертик. монтажные шины на задней и боковых стенках.
Запирание дверей посредством штангового запора с тремя задвижками и противовзломной поворотной ручкой с односторонним профильным цилиндром согласно DIN 18252 (запирается на ключ) .
Навес крыши по периметру 25мм.

Исполнение

Пол (см. тех. данные [SD522](#) " Варианты дна для защитных шкафов CLASSIC")

- GRP с PU-пенонаполнителем, высота 80мм (форма А)
- Напольная рама из хромоникелевой стали с PU - пенонаполнителем и GRP - покрытием, высота 80мм (форма В)
- Напольная рама из хромоникелевой стали с незакреплённой плитой для покрытия из GRP, высота 80мм (форма D)
- GRP 5мм с монтажным отверстием и перекрытием (для цоколя, форма H)

Другие варианты (см. технические данные [SD522](#))

Опции

- MP** Монтажная плита
- FA/FS** Окно из акрилового стекла / безопасного стекла
- C-VA** Вертикальные С-шины из хромоникелевой стали (вместо анодированного алюминия)
- GO** Антистат. для предотвр. электростатического заряда согласно DIN EN IEC 60079-0
- F30** Класс огнестойкости F30
- SB** Крепление к полу (см. тех. данные [SD523](#) «Крепление к полу.....CLASSIC»)
- WA** Крепление к стене внутри / снаружи
- SZ** Цоколь для закапывания в грунт

Возможны все комбинации!

Высота

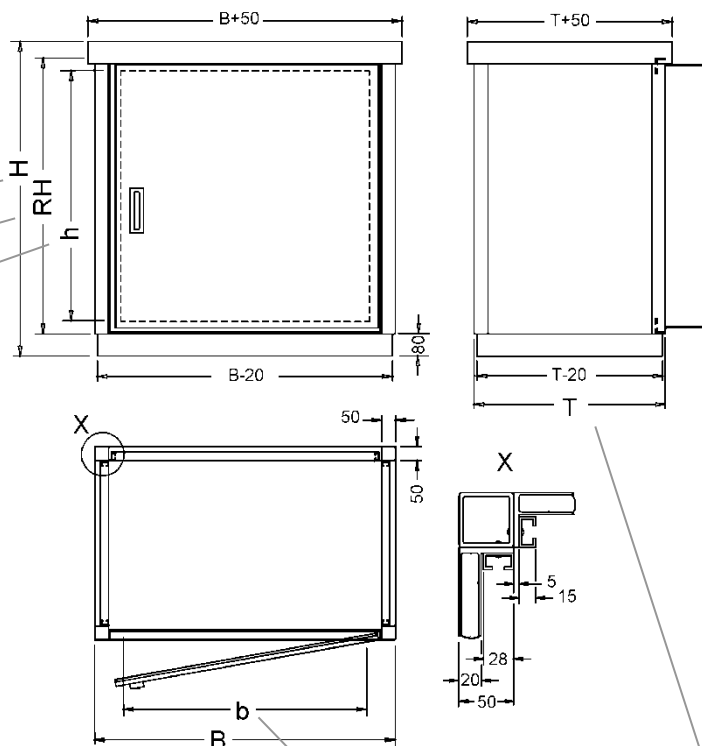
Тип	Высота Н	Высота помещения RH	Высота дверного проёма h
<input type="checkbox"/> 110	1140	1000	890
<input type="checkbox"/> 135	1390	1250	1140
<input type="checkbox"/> 160	1640	1500	1390
<input type="checkbox"/> 185	1890	1750	1640
<input type="checkbox"/> 210	2140	2000	1890
<input type="checkbox"/> 235	2390	2250	
<input type="checkbox"/> 250	2540	2400	
<input type="checkbox"/> 260	2640	2500	
<input type="checkbox"/> 275	2790	2650	
<input type="checkbox"/> 285	2890	2750	

Обозначение шкафа состоит из отдельных типов, например:

110.155.090

Высота. Ширина. Глубина

Ширина и глубина подбираются по растровой системе.



Ширина

Тип	Ширина В	Ширина дверного проёма b	Двери
<input type="checkbox"/> 070	700	490	одностворчатые
<input type="checkbox"/> 090	900	690	
<input type="checkbox"/> 110	1100	890	
<input type="checkbox"/> 135	1350	1140	двухстворчатые
<input type="checkbox"/> 155	1550	1340	
<input type="checkbox"/> 175	1750	1540	
<input type="checkbox"/> 195	1950	1740	

Глубина

Тип	Глубина Т
<input type="checkbox"/> 050	500
<input type="checkbox"/> 070	700
<input type="checkbox"/> 090	900
<input type="checkbox"/> 110	1100