



CLASSIC 110.070.xxx/ 110.090.xxx/ 110.110.xxx, с одностворчатой дверью

Элементы типа сэндвич из армированного стекловолокном полиэфир (GFP) с прослойкой из полиуретановой (PU) пены и GFP-опорами

Цвет: RAL 7032 серого гравия Степень защиты IP65
Вертикальные монтажные шины на задней и боковых стенках.

Запирание дверей посредством штангового запора с тремя задвижками и противовзломной поворотной ручкой с односторонним профильным цилиндром согласно DIN 18252 (запирается на ключ).

Навес крыши по периметру 25 мм.

Исполнение

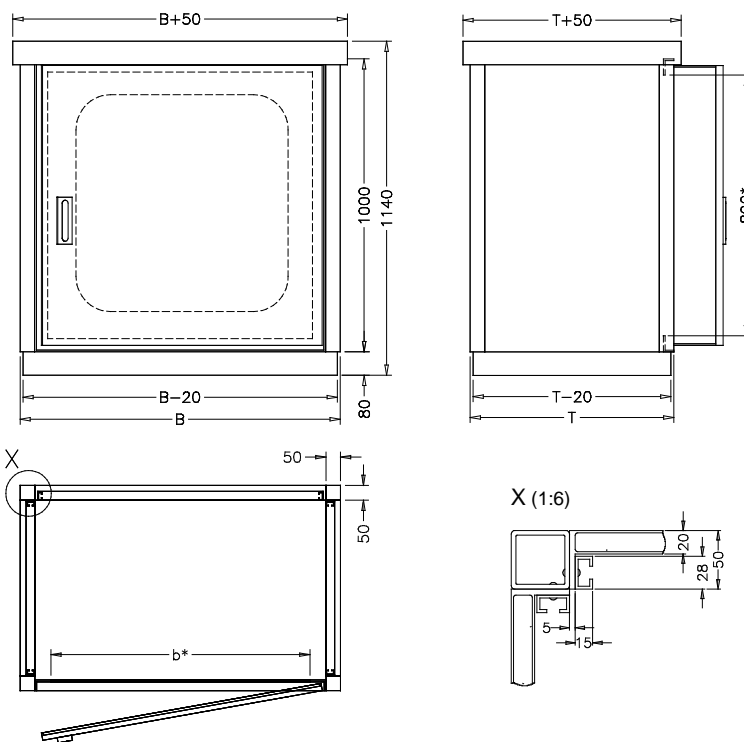
Пол (см. тех. данные [SD522](#) "Варианты пола для защитных шкафов CLASSIC")

- GFP с PU-пенонаполнителем, высота 80 мм (форма А)
- Напольная рама из хром-никелевой стали с PU-пенонаполнителем и GFP-покрытием, высота 80 мм (форма В)
- Напольная рама из хром-никелевой стали со съёмной крышкой из GFP, высота 80 мм (форма D)
- GFP 5 мм с монтажным отверстием и крышкой (для цоколя, форма Н)

Другие варианты (см. технические данные [SD522](#))

Опция

- MP Монтажная плита
- FA/FS Окно из акрилового стекла защитного стекла
- C-VA Вертикальные С-шины из CrNi-стали (вместо анодированного алюминия)
- GO Антистатическое для предотвращения электростатического заряда согласно DIN EN IEC 60079-0
- F30 Класс огнестойкости F30
- SB Крепление пола (см. тех. данные [SD523](#) «Крепление пола ... шкафов CLASSIC»)
- WA Крепление к стене внутри / снаружи
- SZ Цоколь



* ширина дверного проёма

Тип	Размеры (мм) с полом			
	H (В)	B (Ш)	b	T(Г)
110.070.050	1140	700	490	500
110.070.070				700
110.070.090				900
110.070.110				1100
110.090.050				900
110.090.070	700			
110.090.090	900			
110.090.110	1100			

Тип	Размеры (мм) с полом			
	H (В)	B (Ш)	b	T(Г)
110.110.050	1140	1100	890	500
110.110.070				700
110.110.090				900
110.110.110				1100