



CLASSIC 110.135.xxx, с двустворчатой дверью

Сэндвичные элементы из армированного стекловолокном полиэфира с прослойкой из полиуретановой пены и GRP стойками

Цвет: Серый гравий RAL 7032

Степень защиты IP54

Вертикальные монтажные шины на задней и боковых стенках

Запирание дверей посредством штангового запора с тремя задвижками и противозломной поворотной ручкой с односторонним профильным цилиндром согласно DIN 18252 (запирается на ключ)

Штанговый запор для левой дверной створки, а также кромка внахлест из хромоникелевой стали

Навес крыши по периметру 25 мм

Исполнение

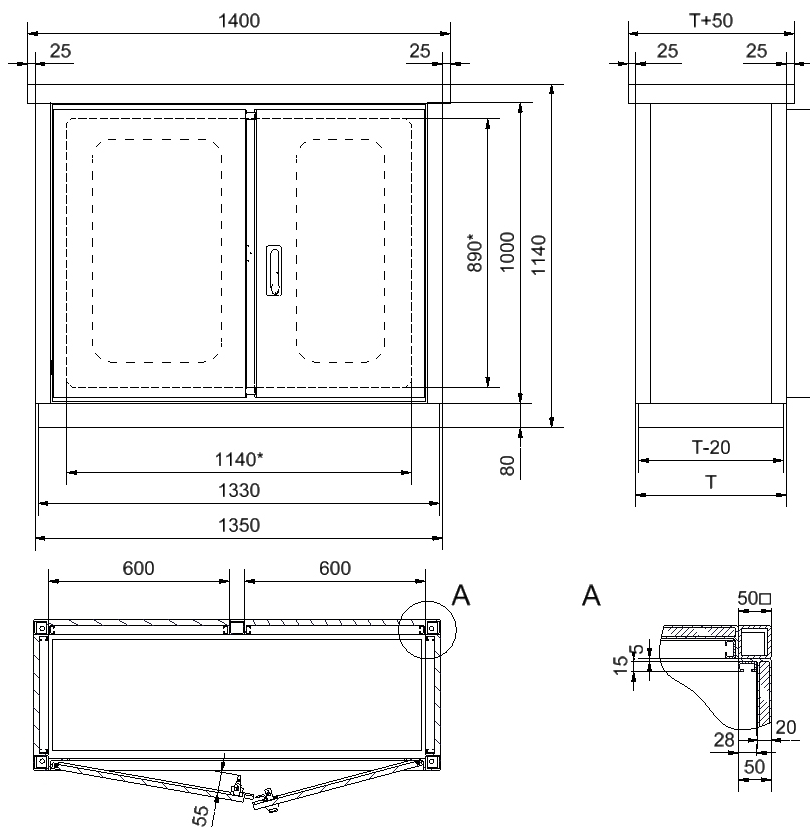
Пол (см. тех. данные [SD522](#) "Виды исполнения пола для шкафов CLASSIC")

- GRP с PU-пенонаполнителем, высота 80 мм (форма А)
- Напольная рама из хромоникелевой стали с PU-пенонаполнителем и GRP покрытием, высота 80 мм (форма В)
- Напольная рама из хромоникелевой стали со съёмной крышкой из GRP, высота 80 мм (форма D)
- GRP 5 мм с монтажным отверстием и крышкой (для цоколя, форма Н)

Другие варианты (см. технические данные [SD522](#))

Опция

- MP** Монтажная плита
- FA/FS** Окно из акрилового стекла защитного стекла
- C-VA** Вертикальные С-шины из хромоникелевой стали (вместо анодированного алюминия)
- GO** Антистатическое исп. для предотвращения электростатического заряда согласно DIN EN IEC 60079-0
- SB** Крепление к полу (см. тех. данные [SD523](#) «Крепление к полу ... для шкафов CLASSIC»)
- WA** Крепление к стене внутри / снаружи
- SZ** Цоколь



* ширина дверного проёма

Тип	Размеры (мм) с полом		
	Н (В)	В (Ш)	Т (Г)
110.135.050	1140	1350	500
110.135.070			700
110.135.090			900
110.135.110			1100